

油箱安装回油过滤器， 滤芯符合 DIN 24550

型号 10TEN0040 至 1000 ; 10TE2000 和 2500

RC 51424

版本：2023-06

替代对象：2021-04



H7855_d

- ▶ 规格符合 DIN 24550 : 0040 至 1000
- ▶ 附加规格：2000, 2500
- ▶ 公称压力 10 bar [145 psi]
- ▶ 最大接口尺寸 4"
- ▶ 工作温度 -10 °C 至 +100 °C [+14 °F 至 +212 °F]

特点

油箱安装回油过滤器设计用于安装在油液储罐上。其作用是滤掉油液中的固体杂质。

产品凭借以下特点脱颖而出：

- ▶ 过滤器油箱安装
- ▶ 特制高效的过滤器材料
- ▶ 可在较大压差范围内过滤非常细小的颗粒以及高纳污能力
- ▶ 滤芯的抗压强度高
- ▶ 可选配有记忆功能的机械式目视维护指示器
- ▶ 提供有可选装的各种电子开关元件，模块化结构
- ▶ 过滤器默认配有内置在过滤器本体内的旁通阀
- ▶ 可选的测量接口

目录

特点	1
过滤器订购代码	2 ... 5
首选型号	6
附件订购信息	7 ... 8
过滤器设计	9
符号	10
功能，横截面	11
技术数据	12, 13
与允许液压油的兼容性	13
尺寸	14 ... 17
选项	18
维护指示器	19
订货代码备件	20 ... 22
装配、调试、维护	23, 24
紧固扭矩	24
指令与标准化	25 ... 27

过滤器 订购代码

规格0040 至 0100

01	02	03	04	05	06	07	08	09	09	09	09	09	09	09	09	09	09
10TE	N		-		A00	-		-		-		-		-		-	

系列

01	回油过滤器, 简易款, 10 bar [145 psi]	10TE
----	------------------------------	------

过滤器滤芯

02	滤芯符合 DIN 24550	N
----	----------------	---

尺寸

03	TEN... 滤芯符合 DIN 24550	0040 0063 0100
----	--------------------------	----------------------

过滤器精度等级 (µm)

04	公称	纸质、不可清洁	P10 P25
	公称	不锈钢金属丝网、可清洁	G10 G25 G40 G60 G100
	绝对值 (ISO 16889 ; $\beta_{x(c)} \geq 200$)	玻璃纤维材质、不可清洁	PWR3 PWR6 PWR10 PWR20
	绝对值 (ISO 16889 ; $\beta_{x(c)} \geq 200$)	吸水, 不可清洗	AS3 AS6 AS10 AS20

压差

05	滤芯的最大允许压差 30 bar [435 psi] - 带旁通阀的过滤器	A00
----	---------------------------------------	-----

维护指示器

06	无维护指示器 - 旁通阀开启压力 3.5 bar [51 psi]	0
	压力表 ¹⁾ 0 ... 6 bar [0 ... 87 psi] 右 - 旁通阀开启压力 3.5 bar [51 psi]	MR
	维护指示器, 铝制, 机械/目视, 切换压力 2.2 bar [32 psi], 带额外压力表 ¹⁾ 0 ... 6 bar [0 ... 87 psi] 右 - 旁通阀开启压力 3.5 bar [51 psi]	MRV2.2
	维护指示器, 聚酰胺, 机械/目视, 切换压力 2.2 bar [32 psi] - 旁通阀开启压力 3.5 bar [51 psi]	P2.2
	维护指示器, 铝制, 机械/目视, 切换压力 0.8 bar [11.6 psi] - 旁通阀开启压力 3.5 bar [51 psi]	V0.8
	维护指示器, 铝制, 机械/目视, 切换压力 1.5 bar [21.8 psi] - 旁通阀开启压力 3.5 bar [51 psi]	V1.5
	维护指示器, 铝制, 机械/目视, 切换压力 2.2 bar [32 psi] - 旁通阀开启压力 3.5 bar [51 psi]	V2.2

密封件

07	NBR 密封件	M
	FKM 密封件	V

¹⁾ 使用压力表时, 最大允许工作压力需降低至 6 bar [87 psi]。

过滤器 订购代码

规格0040 至 0100

01	02	03	04	05	06	07	08	09	09	09	09
10TE	N		-	A00	-	-	-	-	-	-	-

主进口

08	规格	0040	0063-0100	
	接口			
	G 3/4	●	X	R3
	G 1	X	●	R4
	1 1/16-12 UN -2B [SAE 12]	X	X	U4
	1 5/16-12 UN -2B [SAE 16]	X	X	U9
		● 标准接口		
		X 选配接口		

补充信息 (提供有多种规格)

09	呼吸过滤器	F
	通气过滤器, 带涌流保护	FN
	螺纹接头右侧件 (无法搭配右侧式压力表)	MR
	不带旁通阀	NB
	出口管 L110 mm [10.92 cm]	R110
	出口管 L150 mm [5.9 in]	R150
	出口管 L250 mm [9.8 in]	R250

订货示例 :

10TEN0040-PWR10A00-P2,2-M-R3

其他型号 (过滤材料、接口等...) 可根据要求提供。

过滤器 订购代码

规格0160 至 2500

01	02	03	04	05	06	07	08	09	09
10TE				- A00	-	-	-	-	-

系列

01	回油过滤器, 简易款, 10 bar [145 psi]	10TE
----	------------------------------	------

过滤器滤芯

02	滤芯符合 DIN 24550 (仅用于规格 0160 - 1000)	N
----	------------------------------------	---

尺寸

03	TEN... 滤芯符合 DIN 24550	0160 0250 0400 0630 1000
	TE... (滤芯符合 汉格斯特标准)	2000 2500

过滤器精度等级 (µm)

04	公称 纸质、不可清洁	P10 P25
	公称 不锈钢金属丝网、可清洁	G10 G25 G40 G60 G100
	绝对值 (ISO 16889 ; $\beta_{x(c)} \geq 200$) 玻璃纤维材质、不可清洁	PWR3 PWR6 PWR10 PWR20
	绝对值 (ISO 16889 ; $\beta_{x(c)} \geq 200$) 吸水, 不可清洗	AS3 AS6 AS10 AS20

压差

05	滤芯的最大允许压差 30 bar [435 psi] - 带旁通阀的过滤器	A00
----	---------------------------------------	-----

维护指示器

06	无维护指示器 - 旁通阀开启压力 3.5 bar [51 psi]	0
	压力表 ¹⁾ 0 ... 6 bar [0 ... 87 psi] 右 - 旁通阀开启压力 3.5 bar [51 psi]	ML
	维护指示器, 铝制, 机械/目视, 切换压力 2.2 bar [32 psi], 带额外压力表 ¹⁾ 0 ... 6 bar [0 ... 87 psi] 右 - 旁通阀开启压力 3.5 bar [51 psi]	MLV2.2
	维护指示器, 聚酰胺, 机械/目视, 切换压力 2.2 bar [32 psi] - 旁通阀开启压力 3.5 bar [51 psi]	P2.2
	维护指示器, 铝制, 机械/目视, 切换压力 0.8 bar [11.6 psi] - 旁通阀开启压力 3.5 bar [51 psi]	V0.8
	维护指示器, 铝制, 机械/目视, 切换压力 1.5 bar [21.8 psi] - 旁通阀开启压力 3.5 bar [51 psi]	V1.5
维护指示器, 铝制, 机械/目视, 切换压力 2.2 bar [32 psi] - 旁通阀开启压力 3.5 bar [51 psi]	V2.2	

密封件

07	NBR 密封件	M
	FKM 密封件	V

¹⁾ 使用压力表时, 最大允许工作压力需降低至 6 bar [87 psi]。

**过滤器
订购代码**

规格0160 至 2500

01	02	03	04	05	06	07	08	09	09
10TE				-	A00	-	-	-	-

主进口

08	规格	0160	0250	0400	0630	1000	2000	2500	
	接口								
	G 1 1/4	●	X						R5
	G 1 1/2	X	●						R6
	SAE 1 1/4" - 3000 psi	X	X			-			S5
	SAE 1 1/2" - 3000 psi	X	X						S6
	1 7/8-12 UN 2B [SAE 24]	X	X						U6
	SAE 2" - 3000 psi			●	X				S8
	SAE 2 1/2" - 3000 psi			X	●				S9
	SAE 3" - 3000 psi					●	X	X	S10
	SAE 4" - 3000 psi					X	●	●	S12
		● 标准接口 X 选配接口							

补充信息 (提供有多种规格)

09	螺纹接头左侧件 (无法搭配左侧式压力表)	ML
	不带旁通阀	NB

订货示例 :

10TEN0630-PWR10A00-P2,2-M-S9

其他型号 (过滤材料、接口等...) 可根据要求提供。

首选型号

过滤器精度等级为 3 μm 、6 μm 、10 μm 和 20 μm

过滤器型号	流量 l/min [US gpm] 在 $v = 30 \text{ mm}^2/\text{s}$ 和 $\Delta p = 0.5 \text{ bar}$ 的条件下 ¹⁾	接口	物料号	接口	物料号
10TEN0040-PWR3A00-P2,2-M-...	23 [6.1]	..R3	R928041292	..U4	R928041293
10TEN0063-PWR3A00-P2,2-M-...	35 [9.2]	..R4	R928041294	..U9	R928041295
10TEN0100-PWR3A00-P2,2-M-...	52 [13.7]	..R4	R928041296	..U9	R928041297
10TEN0160-PWR3A00-P2,2-M-...	105 [27.7]	..R5	R928041298	..S5	R928041299
10TEN0250-PWR3A00-P2,2-M-...	160 [42.3]	..R6	R928041300	..S6	R928041301
10TEN0400-PWR3A00-P2,2-M-...	290 [76.6]	..S8	R928041302	..S9	R928041303
10TEN0630-PWR3A00-P2,2-M-...	410 [108.3]	..S9	R928041304	..S8	R928041305
10TEN1000-PWR3A00-P2,2-M-...	560 [147.9]	..S10	R928041306	..S12	R928041307
10TE2000-PWR3A00-P2,2-M-...	900 [237.7]	..S12	R928041308	..S10	R928041309
10TE2500-PWR3A00-P2,2-M-...	1100 [290.6]	..S12	R928041310	..S10	R928041311

10TEN0040-PWR6A00-P2,2-M-...	40 [10.6]	..R3	R928052853	..U4	R928052854
10TEN0063-PWR6A00-P2,2-M-...	58 [15.3]	..R4	R928052855	..U9	R928052856
10TEN0100-PWR6A00-P2,2-M-...	76 [20.1]	..R4	R928052857	..U9	R928052858
10TEN0160-PWR6A00-P2,2-M-...	179 [47.3]	..R5	R928044990	..S5	R928053324
10TEN0250-PWR6A00-P2,2-M-...	248 [65.5]	..R6	R928046782	..S6	R928048118
10TEN0400-PWR6A00-P2,2-M-...	442 [116.8]	..S8	R928046816	..S9	R928052860
10TEN0630-PWR6A00-P2,2-M-...	545 [144.0]	..S9	R928044949	..S8	R928044930
10TEN1000-PWR6A00-P2,2-M-...	910 [240.4]	..S10	R928046825	..S12	R928052861
10TEN2000-PWR6A00-P2,2-M-...	1310 [346.1]	..S12	R928052862	..S10	R928052264
10TEN2500-PWR6A00-P2,2-M-...	1440 [380.4]	..S12	R928052863	..S10	R928044973

10TEN0040-PWR10A00-P2,2-M-...	43 [11.3]	..R3	R928041271	..U4	R928041272
10TEN0063-PWR10A00-P2,2-M-...	62 [16.4]	..R4	R928041273	..U9	R928041274
10TEN0100-PWR10A00-P2,2-M-...	80 [21.1]	..R4	R928041275	..U9	R928041276
10TEN0160-PWR10A00-P2,2-M-...	190 [50.2]	..R5	R928041277	..S5	R928041278
10TEN0250-PWR10A00-P2,2-M-...	260 [68.7]	..R6	R928041279	..S6	R928041280
10TEN0400-PWR10A00-P2,2-M-...	460 [121.5]	..S8	R928041281	..S9	R928041282
10TEN0630-PWR10A00-P2,2-M-...	560 [147.9]	..S9	R928041283	..S8	R928041284
10TEN1000-PWR10A00-P2,2-M-...	970 [256.2]	..S10	R928041285	..S12	R928041286
10TE2000-PWR10A00-P2,2-M-...	1350 [356.6]	..S12	R928041288	..S10	R928041289
10TE2500-PWR10A00-P2,2-M-...	1450 [383.0]	..S12	R928041290	..S10	R928041291

10TEN0040-PWR20A00-P2,2-M-...	62 [16.4]	..R3	R928041199	..U4	R928041200
10TEN0063-PWR20A00-P2,2-M-...	80 [21.1]	..R4	R928041201	..U9	R928041202
10TEN0100-PWR20A00-P2,2-M-...	95 [25.1]	..R4	R928041203	..U9	R928041204
10TEN0160-PWR20A00-P2,2-M-...	260 [68.7]	..R5	R928041205	..S5	R928041206
10TEN0250-PWR20A00-P2,2-M-...	320 [84.5]	..R6	R928041208	..S6	R928041209
10TEN0400-PWR20A00-P2,2-M-...	560 [147.9]	..S8	R928041210	..S9	R928041211
10TEN0630-PWR20A00-P2,2-M-...	630 [166.4]	..S9	R928041223	..S8	R928041224
10TEN1000-PWR20A00-P2,2-M-...	1270 [335.5]	..S10	R928041225	..S12	R928041226
10TE2000-PWR20A00-P2,2-M-...	1600 [422.7]	..S12	R928041228	..S10	R928041229
10TE2500-PWR20A00-P2,2-M-...	1680 [443.8]	..S12	R928041230	..S10	R928041231

1) 过滤器压差测得值，所用测量设备符合 ISO 3968。维护指示器上的测量压差较低。

附件订购信息

维护指示器的电子开关元件

如果使用的是信号抑制直至 30 °C [86 °F] 的电子开关元件 (WE-2SPSU-M12 X 1, **R928028411**), 则必须搭配使用铝制的机械式目视维护指示器。这些维护指示器的型号信息里一般带有“V0.8”、“V1.5”或“V2.2”。请参阅“备件和配件”一章。

温控信号处理无法搭配聚酰胺材质的机械式目视维护指示器。

01	02	03
WE	-	-

维护指示器

01	电子开关元件	WE
----	--------	-----------

信号类型

02	1 个转换点	1SP
	2 个转换点, 3 个 LED	2SP
	2 个转换点、3 个 LED、信号抑制直至 30 °C [86 °F]	2SPSU

插头

03	圆形插头连接 M12 x 1, 4 芯	M12x1
	矩形接头, 2-针, 设计 A 符合 EN-175301-803, 仅可用于“1SP”类型的信号。	EN175301-803

电子开关元件的物料号

采用“机械式目视维护指示器”选件 (V...、P...) 的话, 厂内将安装两个机械式目视维护指示器。因此您必须订购两个电子开关元件作为选配配件。

物料号	型号	信号	转换点	插头	LED
R928028409	WE-1SP-M12 x 1	转换	1	M12 x 1	无
R928028410	WE-2SP-M12 x 1	常开触点 (75 % 时)/ 常闭触点 (100 % 时)	2		3 个
R928028411	WE-2SPSU-M12 x 1				
R928036318	WE-1SP-EN175301-803	常闭触点	1	EN 175301-803	无

附件订购信息

(尺寸以 mm [英寸] 为单位)

符合 IEC 60947-5-2 的适配插头

适用于带圆形插入式连接插头 M12x1 的电子开关元件

适配插头适用于 K24 4 芯, M12 x 1,
带螺纹连接, 电缆密封套 Pg9。

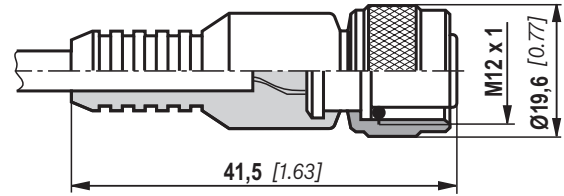
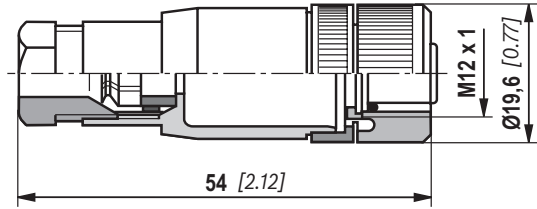
物料号 R900031155

适配插头适用于 K24-3m 4. 芯, M12 x 1,
带模压 PVC 电缆, 3 m 长。

电缆横截面: 4 x 0.34 mm²

芯标记: 1 褐色 2 白色
 3 蓝色 4 黑色

物料号 R900064381



有关圆形插入式连接插头的详细信息和技术数据, 请参考样本 08006。

订货示例:

油箱安装回油过滤器, 配备机械式目视维护指示器, $p_{\text{额定}} = 10 \text{ bar}$ [145 psi], 规格 0100, 采用 10 μm 滤芯, 以及带 1 个转换点的电子开关元件 M12x1、适用于符合 DIN 51524 的液压油矿物油 HLP。

带机械式目视维护指示器的过滤器:	10TEN0100-PWR10A00-P2,2-M-R4	物料号: R928041275
电子开关元件:	WE-1SP-M12 x 1	物料号: R928028409
适配插头:	适配插头, 适用于 K24 4-针, M12 x 1 带螺纹连接, 电缆密封套 Pg9	物料号: R900031155

出口管

出口管, 可插拔, 规格 0040-0100

出口管插入到滤杯出口结构处。听到咔哒一声及代表已正确卡入到位。插入后, 出口管便无法拆下。

物料号	说明
R928038744	ACC-R-10TEN0040-0100-R110
R928038745	ACC-R-10TEN0040-0100-R150
R928038746	ACC-R-10TEN0040-0100-R250

过滤器设计

可利用 FilterSelect 过滤器选型在线工具轻松选择过滤器规格。可利用工作压力、流量和流体系统参数等来设计选用过滤器。所需的过滤器额定性能取决于应用、组件的污染物敏感度、环境条件等。

该程序可逐步引导您浏览整个菜单。

过滤器选型完成后，可创建一份 PDF 格式的文档。该文档中包含有所输入的参数、所设计的过滤器，包含物料号、备件以及压力损失曲线。

FilterSelect 链接：

<http://www.filterselect.de>

您可通过网页导航选择其他语言。

standard search

application: hydraulics for industrial use and applications with lubricating oil ▼

Product category: please select ▼

type: please select ▼

pressure range: please select ▼

filter material: please select ▼ ?

fineness: please select ▼

volume flow rate: [] [l/min] ▼

viscosity:
* = working point

kin viscosity 1: 32 [mm²/s] +

search via type of medium full-text search medium

please select ▼ []

please select ▼ []

temp 1: [] [°C] [] [°F] kin viscosity 1: [] [mm²/s] +

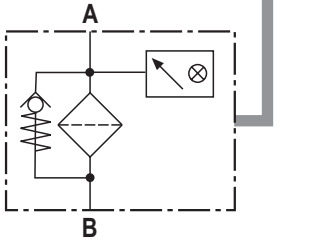
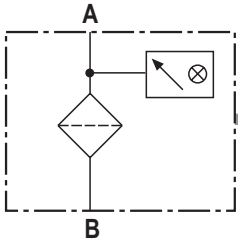
dyn. Viscosity 1: [] [cP] density 1: [] [kg/dm³] kin viscosity 1: [] [mm²/s] +

collapse pressure resistance according to ISO 2941: 30 bar ▼

Start search 🔍

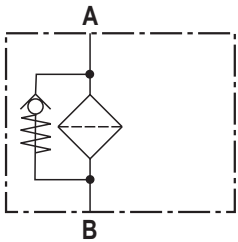
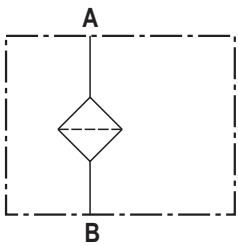
符号

油箱安装回油过滤器，无旁通，带机械指示器



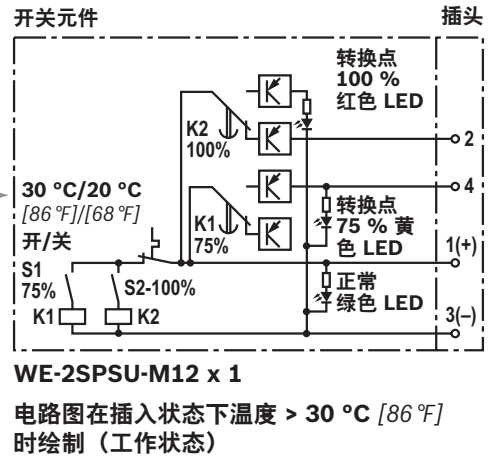
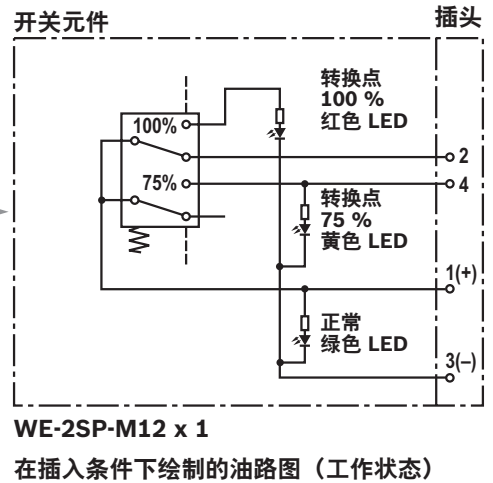
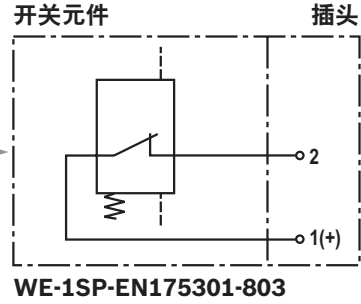
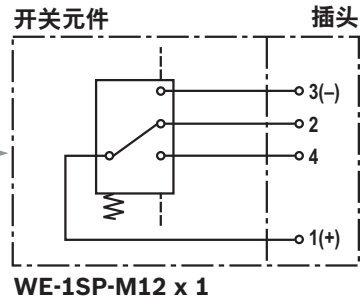
油箱安装回油过滤器，带旁通，带机械指示器

油箱安装回油过滤器，无旁通



油箱安装回油过滤器，带旁通

电子开关元件用于维护指示器



功能，横截面

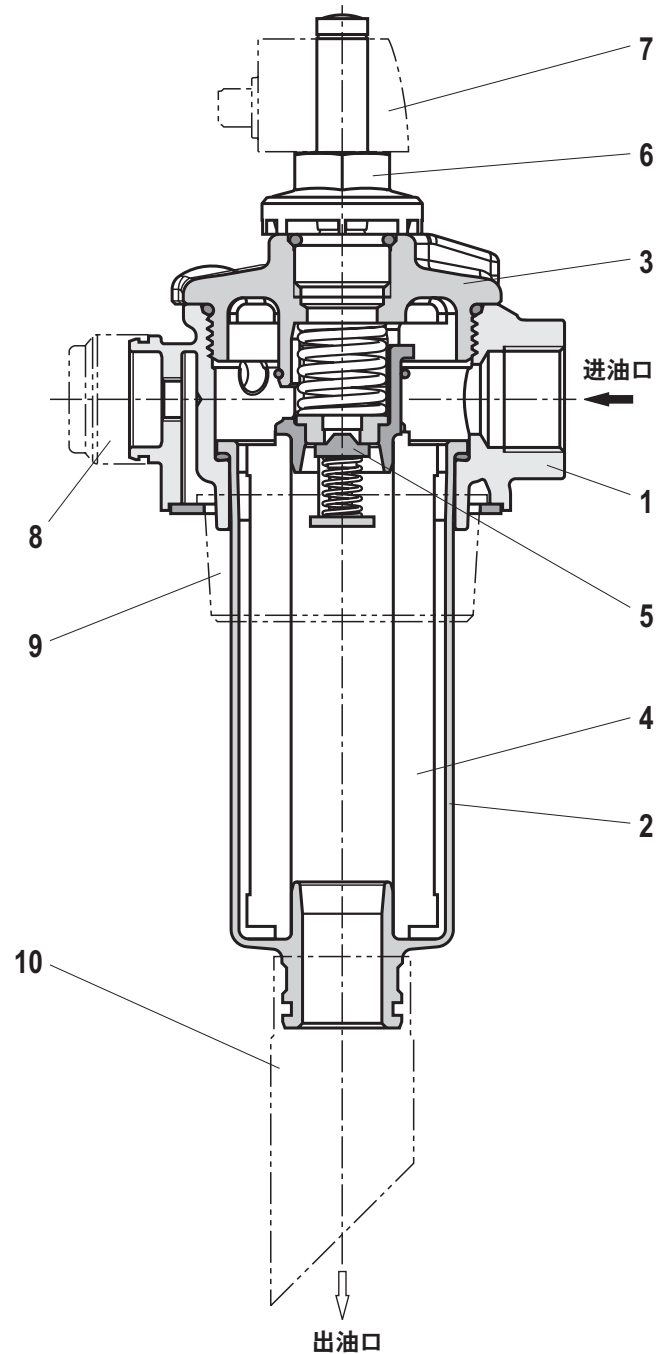
油箱安装回油过滤器用于回油管路，可直接安装在液压或润滑系统的储罐之上。也可用作加注过滤器或旁路过滤器。该过滤器包含有过滤器头 (1)、滤杯 (2)、盖板 (3)、滤芯 (4) 以及一个旁通阀 (5)。

或也可选配带有机械式目视维护指示器 (6)。电子维护指示器需通过具有 1 或 2 个切换点的电子开关元件 (7) 来连接 (请见第 7 页)，该元件需单独另购。

运行期间，液压油经过入口进入过滤器，由外到内经过滤芯 (4)，按照过滤器精度等级完成过滤清洁。滤掉的颗粒物杂质会沉积在滤杯 (2) 和滤芯 (4) 之中。过滤后的液压油通过出口回到储罐之中。如滤芯已污染，必须按照维护指示器 (6) 的指示更换滤芯。

电子开关元件 (7) 安装在机械式目视维护指示器 (6) 上，由一个锁环固定。

根据过滤器的规格不同，可能还有更多功能可用(仅规格 0040 - 0100)，例如呼吸过滤器 (8)、涌流保护 (9) 或不同长度的回流管 (10) 等，请见“配件订购代码”一章。



型号 10TEN0063

技术数据（有关超出这些参数范围的应用，请向我们咨询！）

一般						
尺寸	尺寸	0040	0063	0100	0160	0250
重量	kg [lbs]	1.4 [3.09]	1.6 [3.53]	1.8 [3.97]	4.5 [9.92]	5.0 [11.03]
尺寸	尺寸	0400	0630	1000	2000	2500
重量	kg [lbs]	8.0 [17.64]	10.0 [22.05]	18 [39.7]	21.5 [47.42]	27 [59.55]
安装位置	垂直					
环境温度范围	°C [°F]	-10 ... +65 [+14 ... +149] (短时可降至 -30 [-22])				
存储条件	- NBR 密封件	°C [°F]	-40 ... +65 [-40 ... +149]; 最大相对湿度 65 %			
	- FKM 密封件	°C [°F]	-20 ... +65 [-4 ... +149]; 最大相对湿度 65 %			
材料	- 过滤器盖	碳纤维加强塑料 (规格 0040 ... 0100) 铝 (规格 0160 ... 2500)				
	- 过滤器头	铝				
	- 滤杯	碳纤维加强塑料 (规格 0040 ... 0250) 钢铝 (规格 0400 ... 2500)				
	- 旁通阀	塑料/铝, 自规格 1000				
	- 目视 维护指示器	(P2.2)	塑料 PA6			
		(V...)	铝			
	- 电子开关元件	塑料 PA6				
	- 压力表	塑料				
	- 密封件	NBR/FKM				
储罐开口表面要求	- 大概深度	$R_z \text{ max.}$	μm	25 (10TDN0040 ... 0100) 和 6.3 ... 16 (自 10TDN0160)		
	- 平整度	$t_E \text{ max.}$	μm	0.3 ... 0.5 (10TDN0040 ... 0100) 和 0.2 (自 10TDN0160)		
液压						
最大工作压力	bar [psi]	10 [145]				
液压油温度范围	°C [°F]	-10 ... +100 [+14 ... +212]				
介质的最低传导率	pS/m	300				
疲劳强度符合 ISO 10771	加载次数	最大工作压力 200,000				
维护指示器的压力测量类型	背压					
分配：维护指示器的响应压力/旁通阀的开启压力	bar [psi]	维护指示器的响应压力			旁通阀的开启压力	
		不带维护指示器			3.5 ± 0.35 [50.8 ± 5.1]	
		带压力表				
		V0.8 ± 0.15 [11.6 ± 2.2]				
		V1.5 ± 0.2 [21.8 ± 2.9]				
		V2.2 ± 0.3 [31.9 ± 4.4]				
P2.2 +0.45/-0.25 [31.9(+6.4/-3.6)]						
过滤方向	从外向内					

技术数据
(有关这些参数之外的应用、请务必向我们咨询!)

电气 (电子开关元件)				
电气连接	圆形插头连接 M12 x 1, 4 芯			标准连接 EN 175301-803
型号	1SP-M12 x 1	2SP-M12 x 1	2SPSU-M12 x 1	1SP-EN175301-803
接触负载, 直流电压	A _{max.}	1		
电压范围	V _{max.}	150 (交流/直流)	10 ... 30 (直流)	250 (交流)/200 (直流)
带电阻负载的最大切换功率	W	20		70
切换类型	- 75 % 信号	-	常开触点	
	- 100 % 信号	转换	常闭触点	
	- 2SPSU		信号在 30 °C [86 °F] 时互连, 在 20 °C [68 °F] 时再次切换为屏蔽	
通过电子开关元件 2SP 中的 LED 显示...		正常 (绿色 LED); 75 % 转换点 (黄色 LED); 100 % 转换点 (红色 LED)		
符合 EN 60529 IP 65 的防护等级		IP 67		IP 65
环境温度范围	°C [°F]	-25 ... +85 [-13 ... +185]		
对于 24 V 以上的直流电压, 会提供一个火花抑制装置来保护开关触点。				
重量	电子开关元件: - 带圆形插入式插头 M12x1	kg [lbs]	0,1 [0.22]	

过滤器滤芯			
玻璃纤维材料 PWR..	基于无机纤维的一次性滤芯		
		过滤比, 符合 ISO 16889, 最高可达 $\Delta p = 5 \text{ bar [72.5 psi]}$	可以实现符合 ISO 4406 (SAE-AS 4059) 的油清洁度
颗粒分离	PWR20	$\beta_{20(c)} \geq 200$	19/16/12 ... 22/17/14
	PWR10	$\beta_{10(c)} \geq 200$	17/14/10 ... 21/16/13
	PWR6	$\beta_{6(c)} \geq 200$	15/12/10 ... 19/14/11
	PWR3	$\beta_{5(c)} \geq 200$	13/10/8 ... 17/13/10
允许压差 A	bar [psi]	30 [435]	

与允许液压油的兼容性

液压油	分类	合适的密封材料	标准
矿物油	HLP	NBR	DIN 51524
可生物降解	- 不溶于水	HETG	VDMA 24568
		HEES	
	- 可溶于水	HEPG	VDMA 24568
耐火	- 不含水	HFDF, HFDR	VDMA 24317
	- 含水	HFAS	DIN 24320
		HFAE	
		HFC	
		NBR	VDMA 24317

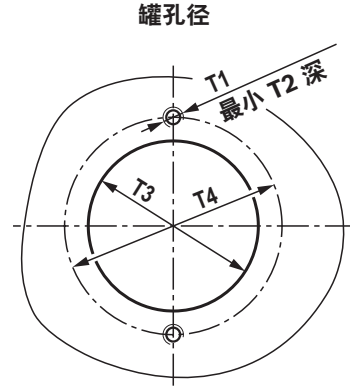
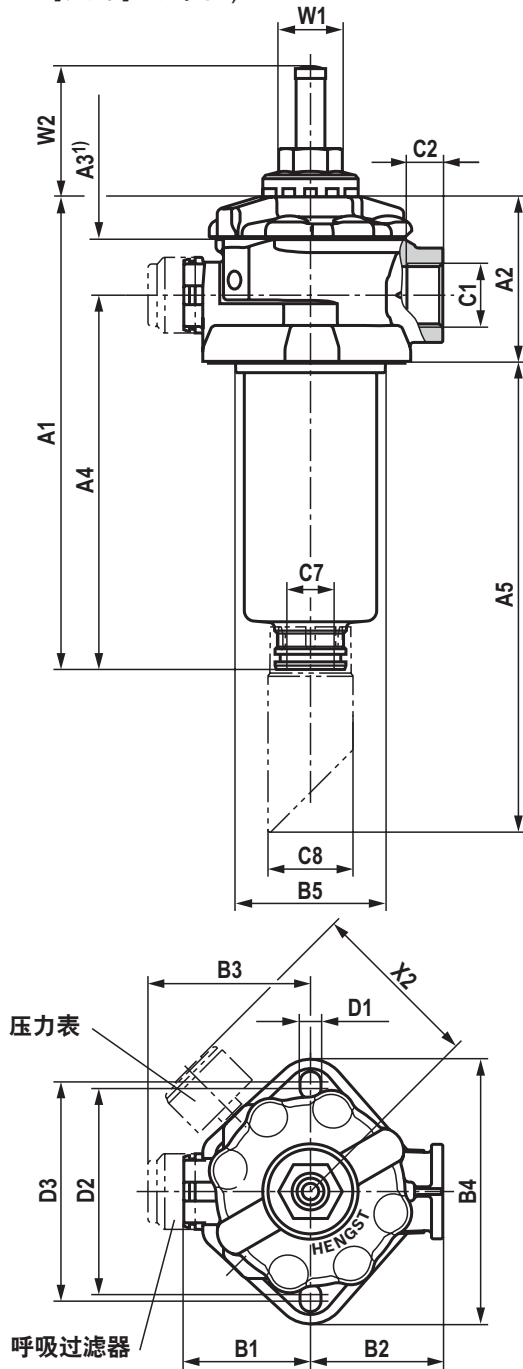
 **液压油重要信息!**

- ▶ 有关使用其它液压油的更多信息和数据, 请参阅数据表 90220 或联系我们。
- ▶ **阻燃 - 含水**: 由于可能与其它材料或机器或系统组件的表面涂层发生化学反应, 因此液压油的使用寿命可能短于预期。

不得使用由过滤纸 (P) 制成的过滤材料, 必须使用由玻璃纤维制成的滤芯。

- ▶ **可生物降解**: 如果使用由过滤纸制成的过滤材料, 可能会因材料不兼容或沉积等问题造成过滤器使用寿命缩短。

尺寸：10TEN0040, 0063, 0100
(尺寸以 mm [英寸] 为单位)



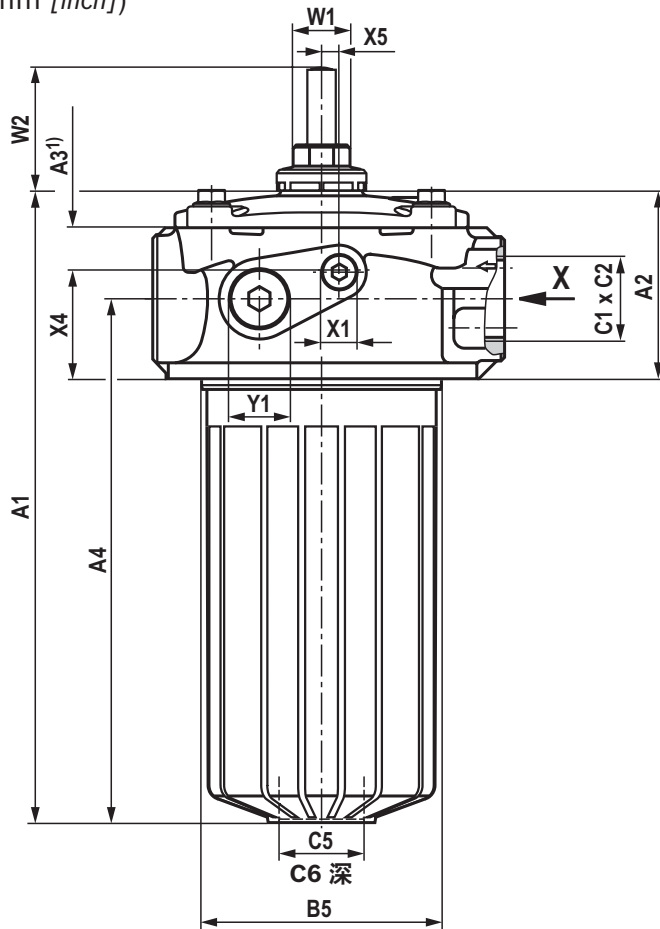
1) 更换滤芯时的拆卸尺寸

型号 10...	A1	A2	A3 ¹⁾	A4	A5	
TEN0040	190 [7.38]		100 [3.94]	138 [5.43]	R110	190 [7.38]
					R150	230 [9.06]
					R250	330 [12.99]
TEN0063	250 [9.84]	87 [3.43]	160 [6.30]	198 [7.80]	R110	250 [9.84]
					R150	290 [11.42]
					R250	390 [15.35]
TEN0100	340 [13.39]		250 [9.84]	288 [11.34]	R110	340 [13.39]
					R150	380 [14.96]
					R250	480 [18.90]

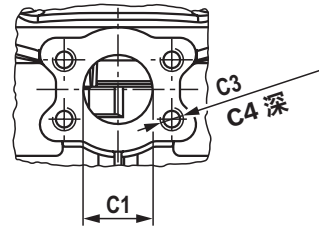
型号 10...	B1	B2	B3	B4	ØB5
TEN0040					
TEN0063	67 [2.64]	70 [2.76]	86 [3.39]	140 [5.51]	80 [3.15]
TEN0100					

型号 10...	C1 接口		C2	C7	ØC8	D1	D2	D3	T1	T2 ⁺² _[0.08]	ØT3	ØT4	W1	W2	X2 ≈
	标准	可选择													
TEN0040	G 3/4	G 1	17 [0.67]												
		1 1/16-12 UN-2B													
		1 5/16-12 UN-2B													
TEN0063	G 1	G 3/4	19 [0.75]	NW 25	45 [1.77]	11 [0.43]	109 [4.29]	116 [4.57]	M10	12 [0.47]	90 [3.54]	115 [4.53]	SW30	69 [2.72]	90 [3.54]
		1 1/16-12 UN-2B													
		1 5/16-12 UN-2B													
TEN0100	G 1	G 3/4													
		1 1/16-12 UN-2B													
		1 5/16-12 UN-2B													

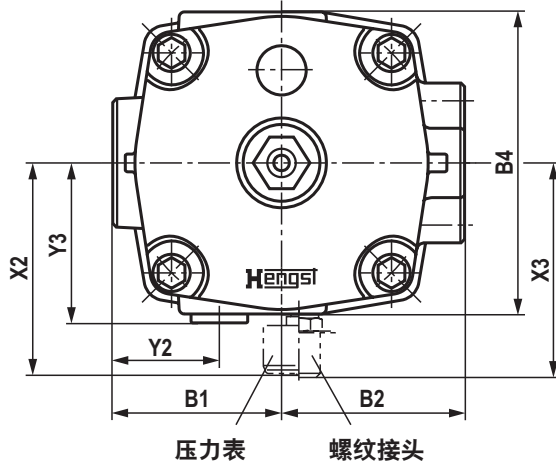
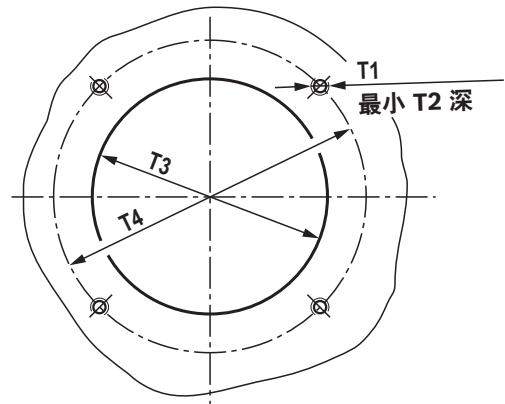
尺寸 : 10TEN0160, 0250
(单位 mm [inch])



视图 X



罐孔径



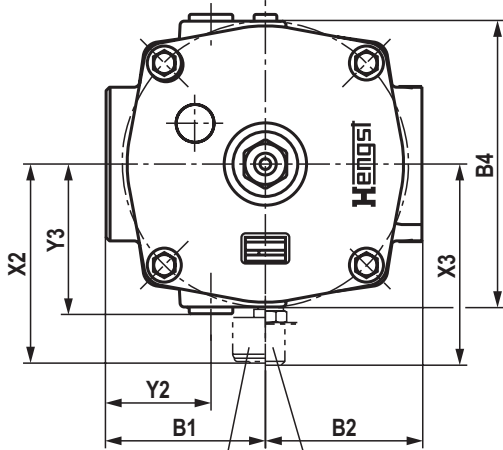
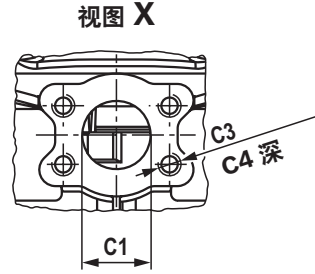
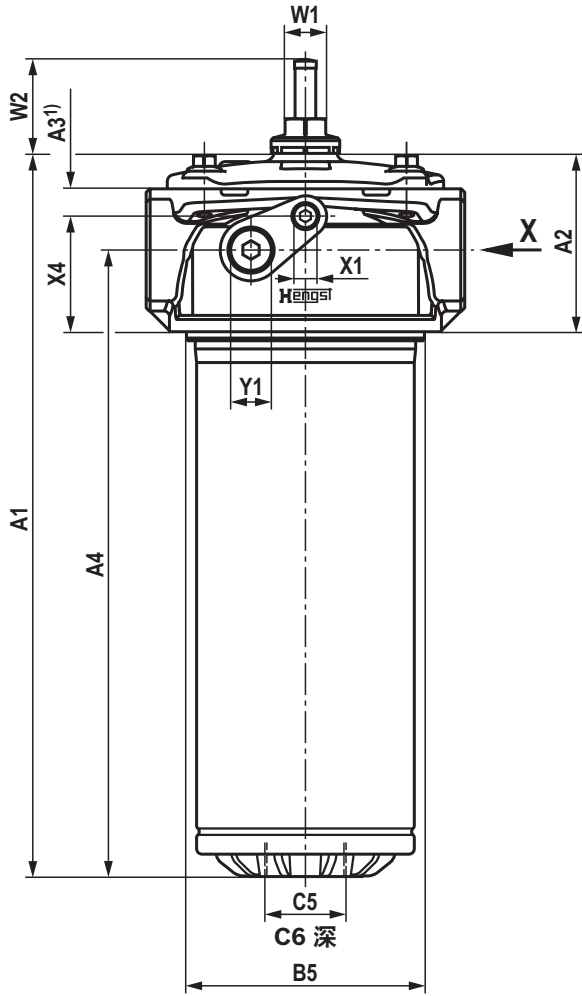
1) 更换滤芯时的拆卸尺寸

型号 10...	A1	A2	A3 ¹⁾	A4	B1	B2
TEN0160	267 [10.51]	106 [4.17]	160 [6.30]	206 [8.11]	95 [3.74]	103 [4.06]
TEN0250	357 [14.06]		260 [10.24]	296 [11.65]		

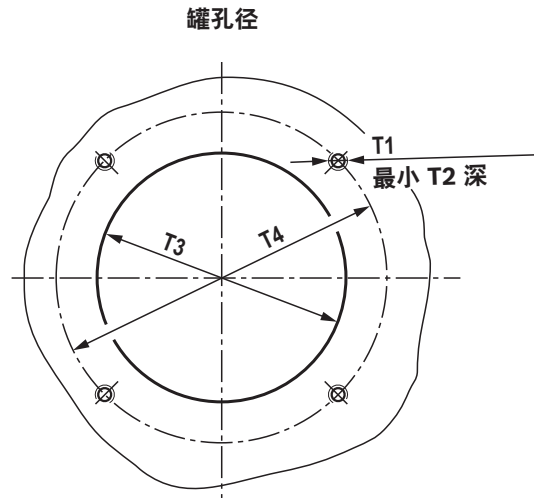
型号 10...	B4	ØB5	C1 接口			C2	C3	C4	C5
			标准	可选择					
TEN0160	170 [6.69]	135 [5.31]	G 1 1/4	G 1 1/2	SAE1 1/4" 3000 psi	20 [0.79]	M12 M10	20 (24) [0.79 (0.94)]	G 1 1/2
TEN0250				G 1 1/2	SAE 1 1/2" 3000 psi			1 7/8-12 UN-2B	
				G 1 1/4	SAE 1 1/4" 3000 psi	22 [0.87]	M12 M10	20 (24) [0.79 (0.94)]	
				SAE 1 1/2" 3000 psi	1 7/8-12 UN-2B			16 (19) [0.63 (0.75)]	

型号 10...	C6	T1	T2 ⁺² _[0.08]	ØT3	ØT4	W1	W2	X1	X2 ≈	X3 ≈	X4	Y1	Y2	Y3
TEN0160	26 [1.02]	M10	12 [0.47]	140 [5.51]	185 [7.28]	SW30	69 [2.72]	G 1/4	120 [4.72]	116 [4.57]	60 [2.36]	G 3/4	60 [2.36]	90 [3.54]
TEN0250														

尺寸：10TEN0400, 0630
(尺寸以 mm [英寸] 为单位)



压力表 螺纹接头



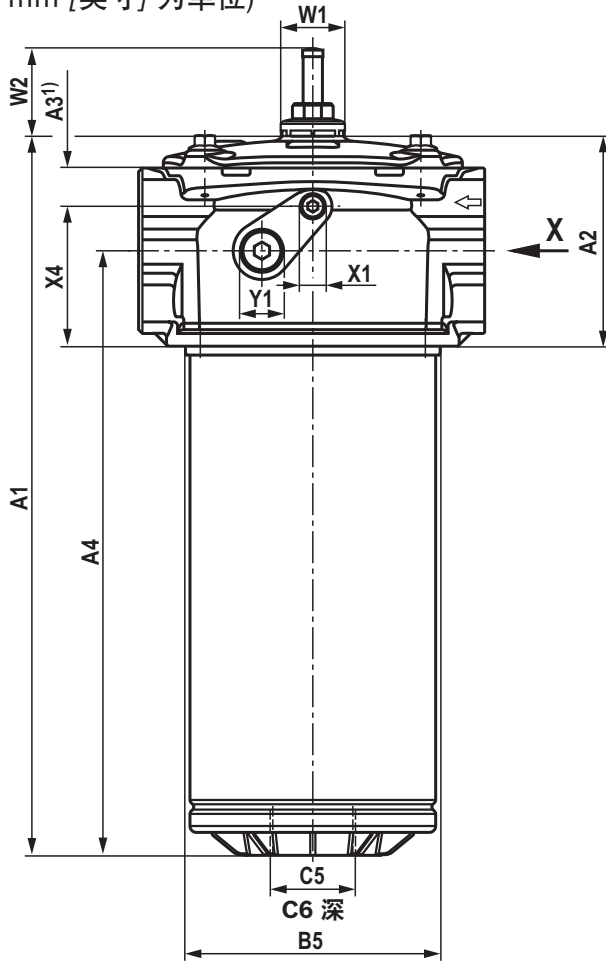
罐孔径

1) 更换滤芯时的拆卸尺寸

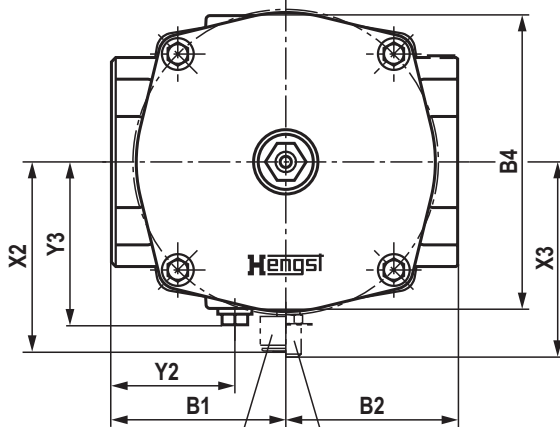
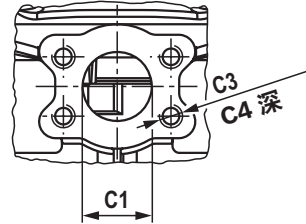
型号 10...	A1	A2	A3 ¹⁾	A4	B1	B2	B4	ØB5	C1 接口		C3
									标准	可选择	
TEN0400	378 [14.88]	131	250 [9.84]	307 [12.09]	117	115	210	175	SAE 2" 3000 psi	SAE 2 1/2" 3000 psi	M12
TEN0630	528 [20.79]	[5.16]	400 [15.75]	457 [17.99]	[4.61]	[4.53]	[8.27]	[6.89]	SAE 2 1/2" 3000 psi	SAE 2" 3000 psi	

型号 10...	C4	C5	C6	T1	T2 ⁺² _[0.08]	ØT3	ØT4	W1	W2	X1	X2 ≈	X3 ≈	X4	Y1	Y2	Y3
TEN0400	20 (24)	G 2	25	M10	12	178	220	SW30	69	G 1/4	138	134	85	G 3/4	77	110
TEN0630	[0.79(0.94)]		[0.98]		[0.47]	[7.01]	[8.66]		[2.72]		[5.43]	[5.28]	[3.35]		[3.03]	[4.33]

尺寸 : 10TEN1000, 10TE2000, 10TE2500
(尺寸以 mm [英寸] 为单位)

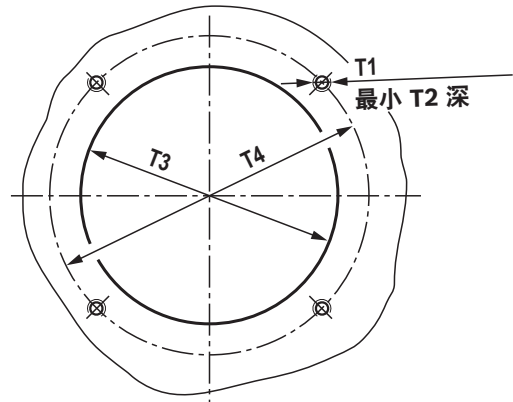


视图 X



压力表 螺纹接头

罐孔径

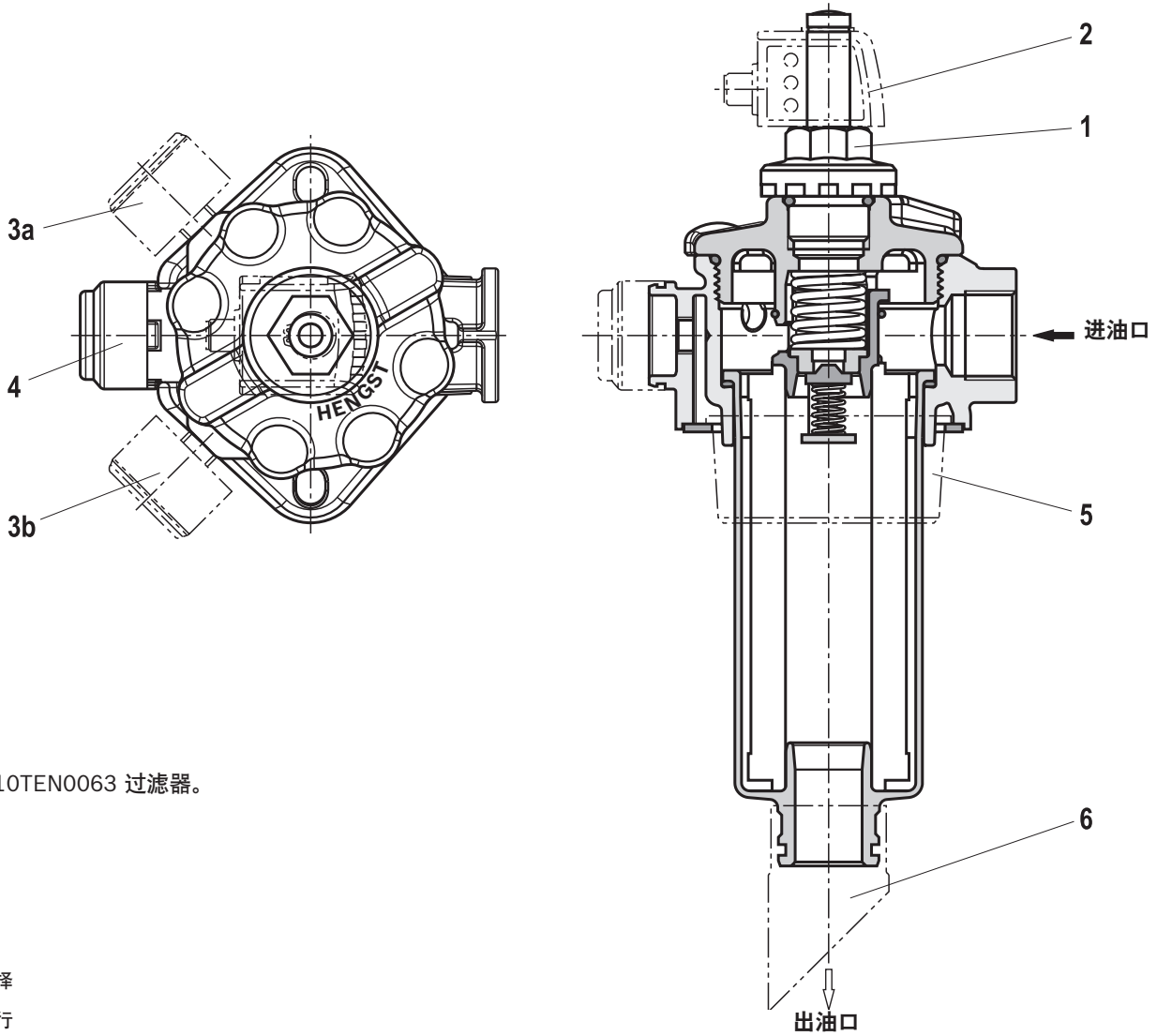


1) 更换滤芯时的拆卸尺寸

型号 10...	A1	A2	A3 ¹⁾	A4	B1	B2	B4	ØB5	C1 接口		C3
									标准	可选择	
TEN1000	565 [22.24]	165 [6.50]	530 [20.87]	457 [17.99]	137 [5.39]	135 [5.31]	230 [9.06]	200 [7.87]	SAE 3" 3000 psi	SAE 4" 3000 psi	M16
TEN2000	923 [36.34]		880 [34.65]	833 [32.80]					SAE 4" 3000 psi	SAE 3" 3000 psi	
TEN2500	1158 [45.59]		1130 [44.49]	1068 [42.05]							

型号 10...	C4	C5	C6	T1	T2 ⁺² _[0.08]	ØT3	ØT4	W1	W2	X1	X2 ≈	X3 ≈	X4	Y1	Y2	Y3
TEN1000	26 (30) [1.02 (1.18)]	G 3	35 [1.38]	M10	12 [0.47]	202 [7.95]	250 [9.84]	SW30	69 [2.72]	G 1/4	149 [5.87]	146 [5.75]	110 [4.33]	G 3/4	97 [3.82]	120 [4.72]
TEN2000																
TEN2500																

选项



示例基于 10TEN0063 过滤器。

- 可选择
- 不可行

订货代码	维护指示器选项	项	规格	
			0040-0100	0160-2500
P2.2; V0.8; V1.5; V2.2	机械式目视维护指示器	1	●	●
MR	右侧式压力表	3a	●	-
ML	左侧式压力表	3b	-	●
V2.2MR	机械式目视维护指示器 + 右侧式压力表	1 + 3a	●	-
V2.2ML	机械式目视维护指示器 + 左侧式压力表	1 + 3b	-	●
加 R928...	电子开关元件	请见“配件”一章		

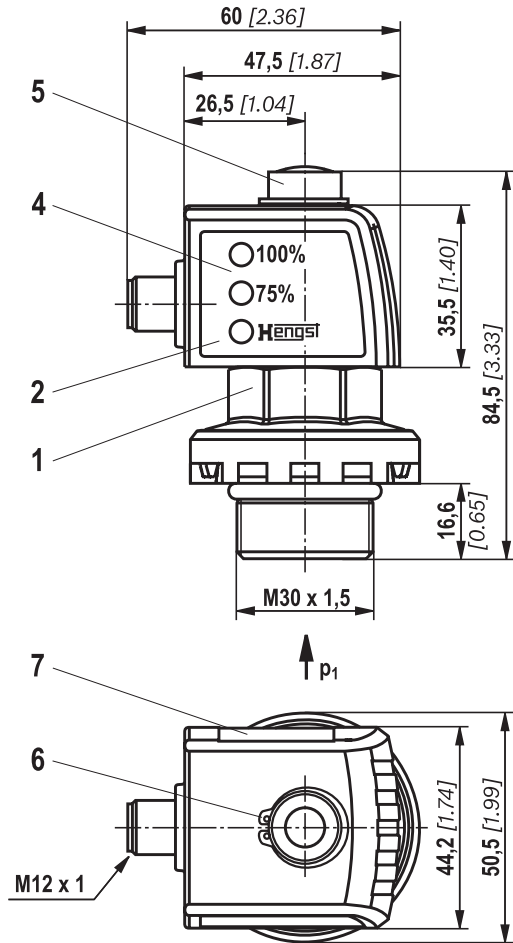
订货代码	选项补充信息	项	规格	
F	呼吸过滤器	4	●	-
FN	通气过滤器, 带涌流保护	4 + 5	●	-
MR	螺纹接头右侧件 (无法搭配右侧式压力表)	3a	●	-
ML	螺纹接头左侧件 (无法搭配左侧式压力表)	3b	-	●
NB	不带旁通阀		●	●
R110	出口管 110 cm	6	● ¹⁾	-
R150	出口管 150 cm	6	● ¹⁾	-
R250	出口管 250 cm	6	● ¹⁾	-

1) 用于规格 0040 ... 0100 的出口管订购后可选择预装在整套过滤器上。
用于其它过滤器规格的出口管无法预装。

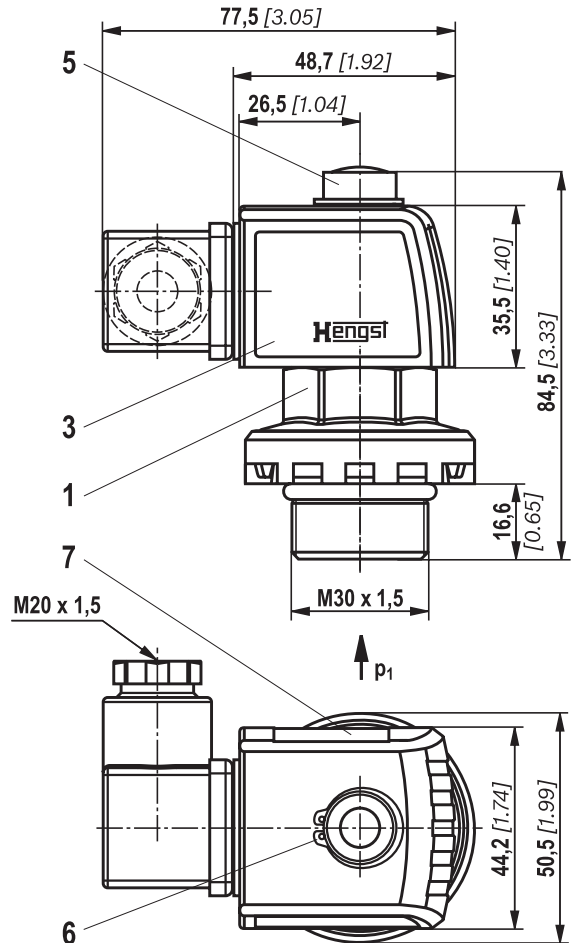
维护指示器

(尺寸以 mm [英寸] 为单位)

电子开关元件采用圆形插头：M12 x 1, 4-针



电子开关元件采用符合 EN 175301-803 的长方形插头



- 1 目视维护指示器；最大紧固扭矩 M_A 最大 = 50 Nm [36.88 lb-ft]
背压指示器紧固扭矩 PA6.6 M_A 最大 = 35 Nm [25.82 lb-ft]
- 2 开关元件，带用于电子维护指示器的锁环 (可旋转 360°)；
连接插头为 M12 x 1, 4-针
- 3 开关元件，带用于电子维护指示器的锁环 (可旋转 360°)；
连接插头符合 EN175301-803
- 4 带三个 LED 指示灯的壳体：24V =
绿色：正常
黄色：转换点 75 %
红色：转换点 100 %
- 5 红色按钮
- 6 卡环 DIN 471-16 x 1,
物料号 R900003923
- 7 铭牌

注意：

图示包含机械式目视维护指示器 (1) 和电子开关元件 (2) (3)。如果使用的是信号抑制直至 30 °C [86 °F] 的电子开关元件 (WE-2SPSU-M12 X 1, R928028411)，则必须搭配使用铝制的机械式目视维护指示器。这些维护指示器的型号信息里一般带有“V0.8”、“V1.5”或“V2.2”。
请见“备件订购代码”一章。
温控信号处理无法搭配聚酰胺材质的机械式目视维护指示器。

订货代码备件

过滤器滤芯

01	02	03	04	05	06
1.			- A00	- 0	-

01	设计	1.
----	----	----

尺寸

02	TEN... (滤芯符合 DIN 24550)	0040 0063 0100 0160 0250 0400 0630 1000
	TE... (滤芯符合 汉格斯特标准)	2000 2500

过滤器精度等级 (µm)

03	公称	纸质、不可清洁	P10 P25
	公称	不锈钢金属丝网、可清洁	G10 G25 G40 G60 G100
	绝对值 (ISO 16889); $\beta_{x(c)} \geq 200$	玻璃纤维材质、不可清洁	PWR3 PWR6 PWR10 PWR20
	绝对值 (ISO 16889 ; $\beta_{x(c)} \geq 200$)	吸水, 不可清洗	AS3 AS6 AS10 AS20

压差

04	过滤器滤芯的最大允许压差 : 30 bar [435 psi]	A00
----	---------------------------------	-----

旁通阀

05	不带旁通阀	0
----	-------	---

密封件

06	NBR 密封件	M
	FKM 密封件	V

订货示例 :

1.0100 PWR3-A00-0-M

有关汉格斯特滤芯的详细信息, 请参考样本 51420。

订货代码备件

首选程序
替换元件

滤芯类型	过滤器材料/物料号			
	PWR3	PWR6	PWR10	PWR20
1.0040 ...A00-0-M	R928005835	R928005836	R928005837	R928005838
1.0063 ...A00-0-M	R928005853	R928005854	R928005855	R928005856
1.0100 ...A00-0-M	R928005871	R928005872	R928005873	R928005874
1.0160 ...A00-0-M	R928005889	R928005890	R928005891	R928005892
1.0250 ...A00-0-M	R928005925	R928005926	R928005927	R928005928
1.0400 ...A00-0-M	R928005961	R928005962	R928005963	R928005964
1.0630 ...A00-0-M	R928005997	R928005998	R928005999	R928006000
1.1000 ...A00-0-M	R928006033	R928006034	R928006035	R928006036
1.2000 ...A00-0-M	R928041312	R928048158	R928040797	R928041313
1,2500 ...A00-0-M	R928041314	R928046806	R928040800	R928041315

机械式目视维护指示器

01	02	03	04	05	06	07
W	O	-	S01	-	-	10

01	维护指示器	W
02	机械式目视指示器	O

设计

03	背压, 模块化设计	S01
----	-----------	-----

切换压力

04	0.8 bar [12 psi] (塑料版本无法达到)	0.8
	1.5 bar [22 psi] (塑料版本无法达到)	1.5
	2.2 bar [32 psi]	2.2

密封件

05	NBR 密封件	M
	FKM 密封件	V

最大公称压力

06	10 bar [145 psi]	10
----	------------------	----

外壳材料

07	塑料版本仅可达到 2.2 bar [32 psi]	PA
	铝	无信息

机械式目视维护指示器

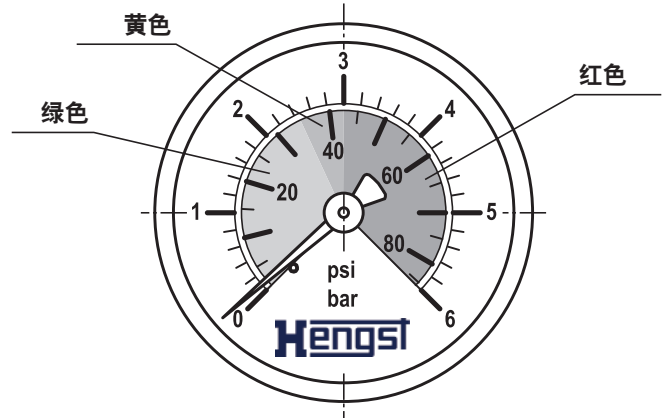
物料号	说明
R928038773	WO-S01-0.8-M-10
R928038772	WO-S01-0.8-V-10
R928038776	WO-S01-1.5-M-10
R928038774	WO-S01-1.5-V-10
R901025310	WO-S01-2.2-M-10
R901066232	WO-S01-2.2-V-10
R928038771	WO-S01-2.2-M-10-PA
R928038769	WO-S01-2.2-V-10-PA

订货代码备件

压力表 1)

物料号	说明
R928019224	M010 0-6 bar [0-87 psi], 油液管路连接件 R1/4, Ø 50 mm

1) 使用压力表时, 最大允许工作压力需降低至 6 bar [87 psi]。



呼吸过滤器滤芯

(仅 10TEN0040-0100) 包含塑料帽

物料号	说明
R928019705	71.001 P5-S00-0-0

密封套件

01	02	03	04	05
D	10TE		-	

01	密封套件	D
02	系列	10TE

尺寸

03	0040-0100	N0040-0100
	0160-0250	N0160-0250
	0400-0630	N0400-0630
	1000	N1000
	2000-2500	2000-2500

密封件

04	NBR 密封件	M
	FKM 密封件	V

补充信息

05	呼吸过滤器, 带油雾分离器 (仅用于规格 0040-0100)	FN
----	---------------------------------	----

密封套件

物料号	说明
R928028013	D10TEN0040-0100-M
R928028014	D10TEN0160-0250-M
R928028015	D10TEN0400-0630-M
R928039806	D10TEN1000-M
R928039807	D10TE2000-2500-M
R928048445	D10TEN0040-0100-V

物料号	说明
R928052864	D10TEN0160-0250-V
R928052765	D10TEN0400-0630-V
R928052865	D10TEN1000-V
R928052866	D10TE2000-2500-V
R928048707	D10TEN0040-0100-M-FN
R928048709	D10TEN0040-0100-V-FN


装配、调试、维护

安装

- ▶ 设备的最大工作压力不得超过过滤器最大允许的工作压力 (见铭牌)。
- ▶ 安装之前, 必须将罐体上安装孔的尺寸与“尺寸”一章中比较, 确保正确。
- ▶ 长度达到约 500 mm 的排液管必须用支架固定, 避免油液流入储罐造成扰动。还需确保在进行维护工作期间, 将滤杯和出口管一同从过滤器头上取下。
- ▶ 过滤器装配期间 (另请参阅“紧固扭矩”一章)、须考虑流动方向 (方向箭头) 以及所需的滤芯维修高度 (请参阅“尺寸”一章)。
- ▶ 只有将滤杯朝下安装在储罐上, 才能够确保正常工作。
- ▶ 必须以便于查看的方式安置维护指示器。
- ▶ 拔掉过滤器入口和出口的塑料堵头。
- ▶ 确保系统的装配不产生张应力。
- ▶ 选配电子维护指示器通过带 1 个或 2 个转换点的电子开关元件连接, 该开关元件连接到机械式目视维护指示器上并通过锁紧环固定。更多详情参见数据页 51450


调试

使设备运行。

 **注意：**
过滤器无排气功能。

维护

- ▶ 如果在工作温度下红色指示销从机械式目视维护指示器突出出来和/或电子开关元件的切换过程被触发, 则滤芯已脏污, 必须将其更换或清洁。更多详情参见数据页 51420。
- ▶ 相应替换滤芯的物料号在整套过滤器的铭牌上标出。该物料号必须与滤芯上的物料号一致。
- ▶ 关闭系统, 在压力卸载的状态下, 卸下过滤器。
- ▶ 将过滤器盖 (NG0040-0100) 旋下, 并/或拧松螺钉 (自 NG0160), 然后向上取出过滤器盖。

 **注意：**
需注意, 如果过滤器额定性能较低, 那么排空残油所需的时间也会较长。如果在排空残油之前便将滤芯取出, 将可能导致脏油进入干净侧。

- ▶ 取出滤芯连同滤杯。自规格 0160 起, 滤杯带有支架便于取出。
- ▶ 轻轻旋转, 将滤芯从的对接栓杆中取出。
- ▶ 必要时清洁过滤器部件。
- ▶ 检查过滤器盖和滤杯的密封件是否受损, 如需要则予以更换。适用的密封套件相关信息请见“备件订购代码”一章。
- ▶ 可清洁由金属丝网制成的滤芯。有关详细的清洁说明, 请参阅样本 51420。
- ▶ 轻轻转动滤芯、将新的或清洗过的重新装到套筒上。
- ▶ 按相反的顺序装配过滤器。必须注意扭矩数据 (章节“拧紧扭矩”)。

装配、调试、维护

警告！

- ▶ 装配和拆解操作只能在系统已卸压的情况下进行！关于过滤器滤芯更换、请参阅“维护”。
- ▶ 请勿在过滤器仍处于压力下时更换机械式目视维护指示器！
- ▶ 储罐带压！

注意：

- ▶ 过滤器的所有作业只能由经过培训的专业人员执行。
- ▶ 如果已交付项目被订货方或第三方改动、或固定、安装、维护、修理、使用不正确、或暴露于不符合安装条件的环境状况、保修将失效。
- ▶ 只有使用汉格斯特特的原装滤芯和备件才能确保功能和安全。

紧固扭矩

(尺寸以 mm [英寸] 为单位)

油箱安装

系列 10...	TEN0040	TEN0063	TEN0100	TEN0160	TEN0250	TEN0400	TEN0630	TEN1000	TE2000	TE2500
螺钉 油箱安装	M10 x 30			M10 x 25			M12 x 25			
数量	2			4						
建议的螺钉性能等级	8.8									
紧固扭矩 $\mu_{\text{总计}} = 0.14$	21 Nm \pm 10 %						37 Nm \pm 10 %			

连接法兰 SAE 3000 psi

系列 10...	TEN0040	TEN0063	TEN0100	TEN0160	TEN0250	TEN0400	TEN0630	TEN1000	TE2000	TE2500
连接件子型号	螺纹			SAE 1 1/4"/ SAE 1 1/2"		SAE 2"/ SAE 2 1/2"		SAE 3"/ SAE 4"		
油箱安装螺钉				M10/M12		M12		M16		
数量				4						
建议的螺钉性能等级	-			8.8						
紧固扭矩 $\mu_{\text{总计}} = 0.14$				33 Nm \pm 10 %/ 60 Nm \pm 10 %		60 Nm \pm 10 %		137 Nm \pm 10 %		

过滤器盖

系列 10...	TEN0040	TEN0063	TEN0100	TEN0160	TEN0250	TEN0400	TEN0630	TEN1000	TE2000	TE2500
螺钉 过滤器盖	用手重新拧紧， 如必要可使用开口扳手 (SW19)。			M10		M12				
数量	-			4						
建议的螺钉性能等级	-			8.8						
紧固扭矩 $\mu_{\text{总计}} = 0.14$	-			21 Nm \pm 10 %		37 Nm \pm 10 %				

维护指示器

系列	10TEN0040...10TEN1000, 10TE2000, 10TE2500
紧固扭矩 - 铝制机械式目视维护指示器, V...	50 Nm \pm 5 Nm
紧固扭矩 - 机械式目视维护指示器, PA, P2,2	35 Nm \pm 3 Nm
紧固扭矩方形连接插头螺钉开关元件 EN-175301-803	M3/0.5 Nm

指令与标准化

产品验证

汉格斯特过滤器、其滤芯和过滤器的配件等均按照相应的 ISO 测试方法进行了测试和质量监测：

压力脉冲测试	ISO 10771:2015-08
过滤性能测试（多通测试）	ISO 16889:2008-06
Δp （压降）特性曲线	ISO 3968:2001-12
液压油兼容性	ISO 2943:1998-11
压溃压力测试	ISO 2941:2009-04

汉格斯特工业过滤器和汉格斯特滤芯的研发、制造和装配符合 ISO 9001:2015，在经过鉴定的质量管理体系框架内执行。

根据压力设备指令 97/23/EC 进行分类

符合 51424 的液压应用回油过滤器是符合压力设备指令 97/23/EC (PED) 第 2.1.4 节第 1 条规定的保压设备。但是，根据 PEG 第 3.6 节第 1 条规定的例外情况，如果液压过滤器的类别不高于类别 I，则该过滤器不受 PED 限制 (准则 1/19)。

分类时考虑了章节“与许可的液压油的相容性”中的液压油。这种过滤器没有获得 CE 标志。

用于符合指令 94/9/EC (ATEX) 的爆炸区域

符合 51424 的油箱安装回油过滤器不属于指令 94/9/EC 范围内的设备或部件、未提供有 CE 标志。通过燃烧危险分析已经证明，本过滤器自身不具有 DIN EN 13463-1:2009 定义的火源。

根据 DIN EN 60079-11:2012，带一个转换点的电子维护指示器：

WE-1SP-M12 x 1 R928028409
 WE-1SP-EN175301-803 R928036318

是不具有自身电源的简单电子设备。这些简单的电子设备允许按照 DIN EN 60079-14:2012 用于设备中不带标记和认证的本安型电路 (Ex ib) 中。

此处所述的油箱安装回油过滤器和电子维护指示器可用于以下易爆炸场所：

	区域适用性	
	1	2
气体	21	22
灰尘	21	22

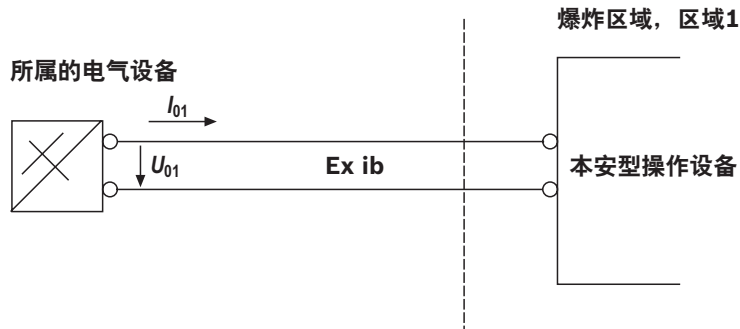
指令与标准化

带机械式目视维护指示器的整套过滤器				
		使用/分配	气体 2G	灰尘 2D
分配			Ex II 2G c IIC T6	Ex II 2D c IIC T6
介质的传导率	pS/m	最小	300	
积尘		最大	-	0.5 mm

本安型电路中的电子开关元件				
		使用/分配	气体 2G	灰尘 2D
分配			Ex II 2G Ex ib IIB T4 Gb	Ex II 2D Ex ib IIIC T100°C Db
周边本质安全电路			Ex ib IIC、Ex ic IIC	Ex ib IIIC
技术数据		数值仅限本安型电路		
转换电压	Ui	最大	150 V AC/DC	
转换电流	Ii	最大	1.0 A	
转换功率	Pi	最大	1.3 W T4 T _{最大} 40 °C	750 mW T _{最大} 40 °C
		最大	1.0 W T4 T _{最大} 80 °C	550 mW T _{最大} 100 °C
表面温度 ¹⁾		最大	-	100 °C
内部容量	Ci		可忽略	
内部感应	Li		可忽略	
积尘		最大	-	0.5 mm

¹⁾ 温度取决于过滤器中介质的温度、且不得超过此处规定的值。

符合 DIN EN 60079-14 规定的可能回路



指令与标准化

警告！

- ▶ 由于高温而存在爆炸危险！
温度取决于液压油路中介质的温度、且不得超过此处规定的值。需要采取措施、使得不超过易爆炸场所的最大允许引燃温度。
- ▶ 按照 51424 在有易爆炸场所使用罐体安装回流过滤器时，必须采取适当的等电势连接。过滤器最好是通过安装螺钉接地。连接时必须注意的是、涂层和氧化保护层并不导电。
- ▶ 滤芯更换期间、应在易爆炸场所范围以外拆除替换滤芯上的包装材料。

注意：

- ▶ 只能由专业人员按照设备最终用户的说明、根据指令 1999/92/EC 附录 II 第 1.1 节进行维护。
- ▶ 功能和安全保证只有在使用原装汉格斯特备件时才适用。

注意事项

汉格斯特滤清系统有限公司
Hardtwaldstr.43
68775 Ketsch, Germany
电话 +49 (0) 62 02 / 6 03-0
hydraulicfilter@hengst.de
www.hengst.com

© 本文档及其中所列的数据、规格和其它信息为汉格斯特滤清系统有限公司独家所有。未经汉格斯特滤清系统有限公司许可，不得将其翻印或提供给第三方。所提供的数据仅用于产品说明。我们的说明不代表对某些特性或特定用途适用性的保证。所提供的信息不能免除用户自行判断和验证的义务。必须牢记的是，我们的产品会经受自然磨损和老化。