

# Blockanbaufilter, seitlich anflanschbar

**RD 51418**  
Ausgabe: 2023-06  
Ersetzt: 2021-04

1/16

Typ 245PSFN0040 bis 0400; 245PSF0130, 0150

Nenngröße nach **DIN 24550**: 0040 bis 0400  
zusätzliche Nenngrößen: 0130, 0150  
Nenndruck 250 bar [3626 psi]  
Anschluss bis DN 40  
Betriebstemperatur -10 °C bis 100 °C [14 °F bis 212 °F]



Filter\_82\_d

## Inhaltsübersicht

Inhalt	Seite
Merkmale	1
Bestellangaben	2
Vorzugstypen	3
Bestellangaben: elektronisches Schaltelement für Wartungsanzeige	4
Leitungsdosen nach IEC 60947-5-2	4
Filterauslegung	5
Symbole	6
Funktion, Schnitt	7
Technische Daten	8, 9
Geräteabmessungen	10, 11
Wartungsanzeige	12
Ersatzteile	13
Einbau, Inbetriebnahme, Wartung	14
Richtlinien und Normung	15

## Merkmale

- Hochwirksame, spezielle Filtermaterialien
- Adsorption feinsten Partikel über einen weiten Differenzdruckbereich
- Hohe Schmutzaufnahmekapazität durch große spezifische Filteroberfläche
- Gute chemische Resistenz der Filterelemente
- Hohe Kollapsbeständigkeit der Filterelemente (z.B. bei Kaltstart)
- Filterfeinheiten von 3 µm bis 100 µm
- Standardmäßige Ausrüstung mit mechanisch-optischer Wartungsanzeige mit Memoryfunktion
- Strömungsoptimierte Ausführung durch 3D computerunterstütztes Design

## Bestellangaben

### des Filters

		245 PSF		—		00—V5,0—			
<b>Druck</b> 250 bar [3626 psi]	= 245								
<b>Blockanbaufilter</b> , seitlich anflanschbar	= PSF								
<b>Filterelement</b> nach DIN 24550	= N								
<b>Nenngröße</b> PSFN...	= 0040 0063 0100 0160 0250 0400								
PSF...	= 0130 0150								
<b>Filterfeinheit in µm</b> <b>nominell</b> Edelstahldrahtgewebe, reinigbar G10, G25, G40, G100	= G...								
<b>absolut (ISO 16889)</b> Microglas, nicht reinigbar PWR3, PWR6, PWR10, PWR20	= PWR..								
<b>Differenzdruck</b> max. zulässiger Differenzdruck des Filterelementes 30 bar [435 psi], mit Bypassventil 7 bar [102 psi] 330 bar [4786 psi], ohne Bypassventil	= A = B								
<b>Elementausführung</b> Standardkleber T = 100 °C [212 °F] Standardwerkstoff	= 0... = ...0								

**Ergänzende Angaben**

ohne = keine zusätzlichen Angaben  
 — M = NG0040 – 0150  
 1 Minimessanschluss (Schmutzseitig)  
 NG0160 – 0400  
 2 Minimessanschlüsse

**Dichtung**  
 M = NBR-Dichtung  
 V = FKM-Dichtung

**Wartungsanzeige**  
 V5,0 = Wartungsanzeige, optisch  
 Schaltdruck angeben 5,0 bar [72,5 psi]

**Bestellbeispiel:**  
 245PSFN0063-PWR10B00-V5,0-M  
 Material-Nr.: R928024393

Weitere Ausführungen (Filtermaterialien, ...) sind auf Anfrage erhältlich

### des Filterelementes

		2.		—		—		—	
<b>Filterelement</b> Bauart	= 2.								
<b>Nenngröße</b> PSFN...	= 0040 0063 0100 0160 0250 0400								
PSF...	= 0130 0150								
<b>Filterfeinheit in µm</b> <b>nominell</b> Edelstahldrahtgewebe, reinigbar G10, G25, G40, G100	= G...								
<b>absolut (ISO 16889)</b> Microglas, nicht reinigbar PWR3, PWR6, PWR10, PWR20	= PWR..								
<b>Differenzdruck</b> max. zulässiger Differenzdruck des Filterelementes 30 bar [435 psi] 330 bar [4786 psi]	= A = B								

**Dichtung**  
 M = NBR-Dichtung  
 V = FKM-Dichtung

**Bypassventil**  
 0 = bei Filterelement immer 0

**Elementausführung**  
 0... = Standardkleber T = 100 °C [212 °F]  
 ...0 = Standardwerkstoff

**Bestellbeispiel:**  
 2.0063 PWR3-B00-0-M0  
 Material-Nr.: R928006708

## Vorzugstypen

**NBR-Dichtung, ohne Bypass, Durchflussangaben für  $v = 30 \text{ mm}^2/\text{s}$**

Blockanbaufilter 245 PSF(N), Filterfeinheit **3  $\mu\text{m}$**

Typ	Volumenstrom in l/min [gpm] bei $\Delta p = 1,5 \text{ bar}$ [21,8 psi] <sup>1)</sup>	Material-Nr. Filter	Material-Nr. Ersatzelement
245PSFN0040-PWR3B00-V5,0-M	28	R928024264	R928006654
245PSFN0063-PWR3B00-V5,0-M	50	R928024265	R928006708
245PSFN0100-PWR3B00-V5,0-M	68	R928024266	R928006762
245PSF0130-PWR3B00-V5,0-M	104	R928024267	R928022310
245PSF0150-PWR3B00-V5,0-M	130	R928024268	R928022319
245PSFN0160-PWR3B00-V5,0-M	150	R928024269	R928006816
245PSFN0250-PWR3B00-V5,0-M	250	R928024270	R928006870
245PSFN0400-PWR3B00-V5,0-M	305	R928024271	R928006924

Blockanbaufilter 245 PSF(N), Filterfeinheit **6  $\mu\text{m}$**

Typ	Volumenstrom in l/min [gpm] bei $\Delta p = 1,5 \text{ bar}$ [21,8 psi] <sup>1)</sup>	Material-Nr. Filter	Material-Nr. Ersatzelement
245PSFN0040-PWR6B00-V5,0-M	35	R928024328	R928006655
245PSFN0063-PWR6B00-V5,0-M	55	R928024329	R928006709
245PSFN0100-PWR6B00-V5,0-M	72	R928024330	R928006763
245PSF0130-PWR6B00-V5,0-M	135	R928024331	R928022311
245PSF0150-PWR6B00-V5,0-M	175	R928024332	R928022320
245PSFN0160-PWR6B00-V5,0-M	200	R928024333	R928006817
245PSFN0250-PWR6B00-V5,0-M	280	R928024334	R928006871
245PSFN0400-PWR6B00-V5,0-M	325	R928024335	R928006925

Blockanbaufilter 245 PSF(N), Filterfeinheit **10  $\mu\text{m}$**

Typ	Volumenstrom in l/min [gpm] bei $\Delta p = 1,5 \text{ bar}$ [21,8 psi] <sup>1)</sup>	Material-Nr. Filter	Material-Nr. Ersatzelement
245PSFN0040-PWR10B00-V5,0-M	50	R928024392	R928006656
245PSFN0063-PWR10B00-V5,0-M	70	R928024393	R928006710
245PSFN0100-PWR10B00-V5,0-M	75	R928024394	R928006764
245PSF0130-PWR10B00-V5,0-M	180	R928024395	R928022312
245PSF0150-PWR10B00-V5,0-M	220	R928024396	R928022321
245PSFN0160-PWR10B00-V5,0-M	260	R928024397	R928006818
245PSFN0250-PWR10B00-V5,0-M	310	R928024398	R928006872
245PSFN0400-PWR10B00-V5,0-M	350	R928024399	R928006926

<sup>1)</sup> Gemessener Differenzdruck über Filter und Messvorrichtung nach ISO 3968. Der gemessene Differenzdruck an der Wartungsanzeige fällt niedriger aus.

**Bestellangaben:** elektronisches Schaltelement für Wartungsanzeige

01	02	03
WE	-	-

**Wartungsanzeige**

01	Elektronisches Schaltelement	WE
----	------------------------------	----

**Signalart**

02	1 Schaltpunkt	1SP
	2 Schaltpunkte, 3 LED	2SP
	2 Schaltpunkte, 3 LED und Signalunterdrückung bis 30 °C [86 °F]	2SPSU

**Stecker**

03	Rundsteckverbindung M12x1, 4-polig	M12x1
	Rechteck-Steckverbinder, 2-polig, Bauform A nach EN-175301-803	EN175301-803

**Material-Nummern der elektronischen Schaltelemente**

Material-Nr.	Typ	Signal	Schaltpunkte	Stecker	LED
R928028409	WE-1SP-M12x1	Wechsler	1	M12x1	Ohne
R928028410	WE-2SP-M12x1	Schließer (bei 75 %)/ Öffner (bei 100 %)	2		3 Stück
R928028411	WE-2SPSU-M12x1				
R928036318	WE-1SP-EN175301-803	Öffner	1	EN 175301-803	Ohne

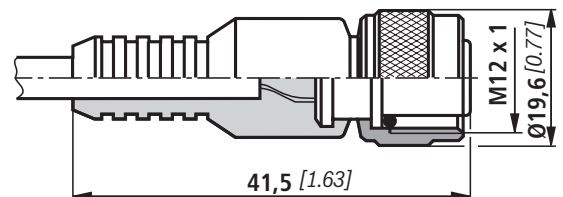
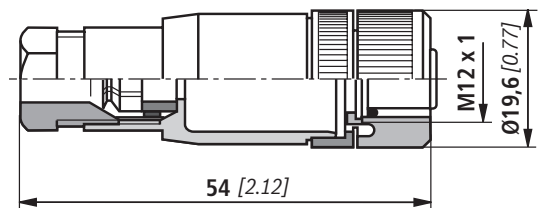
**Leitungsdosen (max. zulässige Spannung: 50 V)**

für elektronisches Schaltelement mit Rundsteckverbindung M12x1

Leitungsdose passend zu K24 4-polig, M12x1 mit Schraubanschluss, Kabelverschraubung Pg9.

**Material-Nr. R900031155**

Leitungsdose passend zu K24-3m 4-polig, M12x1 mit angespritztem PVC-Kabel, 3 m lang.

Leitungsquerschnitt: 4 x 0,34 mm<sup>2</sup>Aderkennzeichnung: **1** braun                      **2** weiß  
**3** blau    **4** schwarz**Material-Nr. R900064381****Bestellbeispiel:**Blockanbaufilter mit mechanisch-optischer Wartungsanzeige für  $p_{\text{Nenn}} = 250 \text{ bar}$  [3626 psi] ohne Bypassventil, Nenngröße 0063, mit Filterelement 10 µm und elektronischem Schaltelement M12x1 mit 1 Schaltpunkt für Druckflüssigkeit Mineralöl HLP nach DIN 51524.**Filter:** 245PSFN0063-PWR10B00-V5,0-M**Material-Nummer:** R928024393**Wartungsanzeige:** WE-1SP-M12x1**Material-Nummer:** R928028409

## Filterauslegung

Eine einfache Auswahl der Filtergröße ist mit dem Online-Tool FilterSelect möglich. Mit den Systemparametern Betriebsdruck, Volumenstrom und Fluid kann der Filter ausgelegt werden. Die erforderliche Filterfeinheit ergibt sich aus der Anwendung, der Schmutzempfindlichkeit der Komponenten und der Umgebungsbedingungen.

Das Programm führt Schritt für Schritt durch das Menü.

Eine Dokumentation der Filterauswahl kann am Ende als PDF generiert werden. Diese beinhaltet die eingegebenen Parameter, den ausgelegten Filter mit Materialnummer inklusive Ersatzteile und die Druckverlustkurven.

Link Filterselect:

<http://www.filterselect.de/>

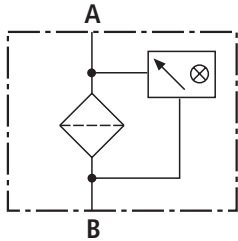
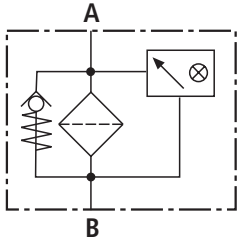
Weitere Sprachen können über die Seitennavigation ausgewählt werden.

### Standardsuche

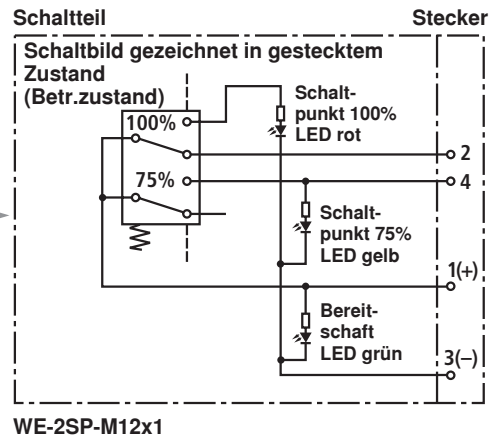
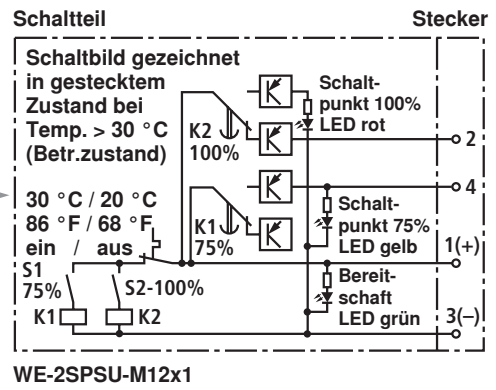
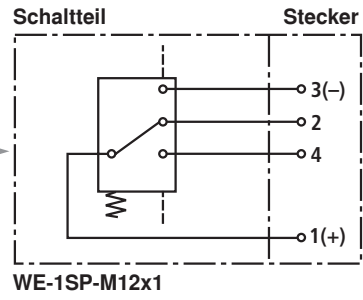
Anwendung:	<input type="text" value="Industriehydraulik und Schmierölanwendungen"/>
Produktkategorie:	<input type="text" value="bitte wählen"/>
Bauart:	<input type="text" value="bitte wählen"/>
Nenndruck:	<input type="text" value="bitte wählen"/>
Filtermaterial:	<input type="text" value="bitte wählen"/>
Feinheit:	<input type="text" value="bitte wählen"/>
Volumenstrom:	<input type="text" value=""/> <input type="text" value="[/min]"/>
Viskosität: * = Auslegungspunkt	<input checked="" type="radio"/> kin Visko 1: <input type="text" value="32"/> [mm <sup>2</sup> /s] <input type="button" value="+"/>
	<input type="radio"/> Suche über Mediumart <input type="text" value="bitte wählen"/> <input type="text" value="bitte wählen"/> <input type="text" value="Volltextsuche Medium"/>
	Temp 1: <input type="text"/> [°C] <input type="text"/> [°F] kin Visko 1: <input type="text"/> [mm <sup>2</sup> /s] <input type="button" value="+"/>
	<input type="radio"/> dyn. Visko 1: <input type="text"/> [cP] Dichte 1: <input type="text"/> [kg/dm <sup>3</sup> ] kin Visko 1: <input type="text"/> [mm <sup>2</sup> /s] <input type="button" value="+"/>
Kollapsdruckbest. nach ISO 2941:	<input type="text" value="30 bar"/>
	<input type="button" value="Suche starten"/>

# Symbole

## Blockanbaufilter



elektronisches Schaltelement  
für Wartungsanzeige



## Funktion, Schnitt

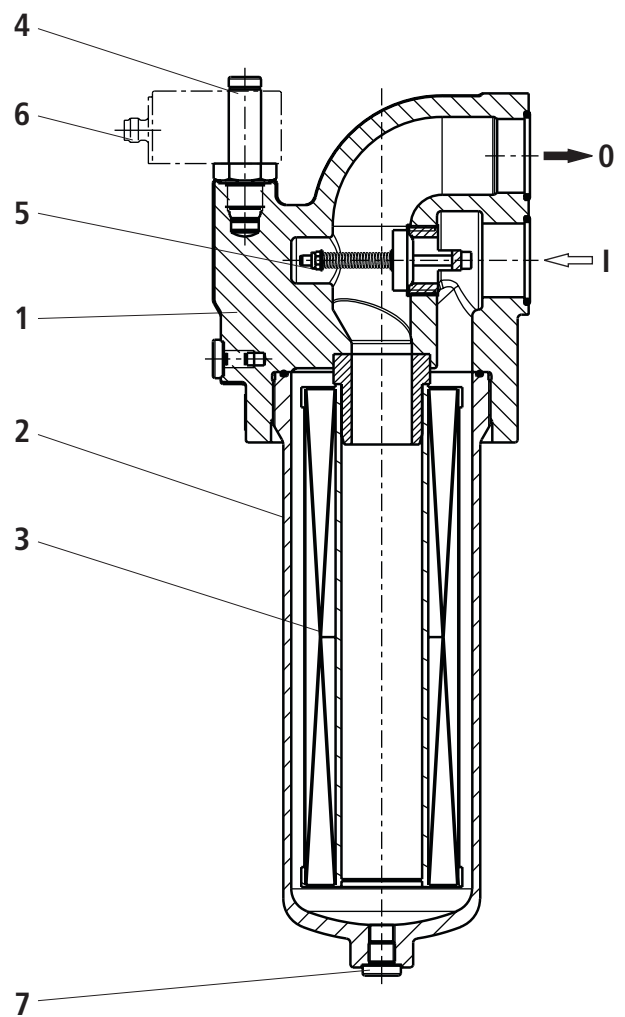
Blockanbaufilter sind zum direkten Anbau an Pumpen- und Steuerblöcken geeignet. Sie werden vor zu schützende Steuer- oder Regelgeräte eingebaut.

Sie bestehen im Wesentlichen aus Filterkopf (1), einem einschraubbaren Filtertopf (2), Filterelement (3) sowie mechanisch-optischer Wartungsanzeige (4). Bei den Filtern mit niederdifferenzdruckstabilen Filterelementen (= Kennbuchstabe Differenzdruck A) ist auch ein Bypassventil (5) montiert.

Die Druckflüssigkeit gelangt über den Anschluss I zum Filterelement (3) und wird hier gereinigt. Die herausgefilterten Schmutzpartikel setzen sich im Filtertopf (2) und Filterelement (3) ab. Über Anschluss 0 gelangt die gefilterte Druckflüssigkeit weiter in den Pumpen- oder Steuerblock und somit in den Hydraulikkreislauf zurück.

Das Filtergehäuse und sämtliche Verbindungselemente sind so ausgelegt, dass Druckspitzen – wie sie z.B. beim schlagartigen Öffnen großer Steuerventile durch die beschleunigte Flüssigkeitsmasse auftreten können – sicher aufgenommen werden. Ab der Nenngröße 0160 ist eine Ölablassschraube (7) in der Serienausstattung enthalten.

Der Filter ist grundsätzlich mit mechanisch-optischer Wartungsanzeige (4) ausgerüstet. Der Anschluss der elektronischen Wartungsanzeige erfolgt über das elektronische Schaltelement mit 1 oder 2 Schaltpunkten (6), welches separat bestellt werden muss. Das elektronische Schaltelement wird auf die mechanisch-optische Wartungsanzeige aufgesteckt und mit dem Sicherungsring gehalten.



**Technische Daten** (Bei Geräteinsatz außerhalb der angegebenen Werte bitte anfragen!)**allgemein**

Einbaulage	seitlich				
Umgebungstemperaturbereich	°C [°F]	-30 bis +100 [-22 bis +212]			
Masse <sup>1)</sup>	NG	<b>0040</b>	<b>0063</b>	<b>0100</b>	<b>0130</b>
	kg [lbs]	4,6 [10.14]	5,0 [11.02]	5,8 [12.78]	8,8 [19.40]
Masse <sup>1)</sup>	NG	<b>0150</b>	<b>0160</b>	<b>0250</b>	<b>0400</b>
	kg [lbs]	9,2 [20.28]	13,5 [29.76]	14,3 [31.52]	16,0 [35.26]
Werkstoff	Filterkopf	GGG			
	Filtertopf	Stahl			
	Optische Wartungsanzeige	Messing			
	Elektronisches Schaltelement	Kunststoff PA6			

**hydraulisch**

Maximaler Betriebsdruck	bar [psi]	250 [3626]
Druckflüssigkeitstemperaturbereich	°C [°F]	-10 bis +100 [+14 bis +212]
Ermüdungsfestigkeit nach ISO 10771	Lastwechsel	> 10 <sup>6</sup> bei max. Betriebsdruck
Öffnungsdruck des Bypassventils	bar [psi]	7 ± 0,5 [100 ± 7]
Art der Druckmessung der Wartungsanzeige		Differenzdruck
Ansprechdruck der Wartungsanzeige	bar [psi]	5 ± 0,5 [72 ± 7]

**elektrisch** (elektronisches Schaltelement)

Elektrischer Anschluss	Rundsteckverbindung M12 x 1, 4-polig	
Kontaktbelastung, Gleichspannung	A	max. 1
Spannungsbereich	E1SP-M12x1 V DC/AC	max. 150
	E2SP V DC	10 bis 30
max. Schaltleistung bei ohmscher Last	20 VA; 20 W; (70 VA)	
Schaltart	E1SP-M12x1	Wechsler
	E2SP-M12x1	Schließer bei 75 % des Ansprechdruckes, Öffner bei 100 % des Ansprechdruckes
	E2SPSU-M12x1	Schließer bei 75 % des Ansprechdruckes, Öffner bei 100 % des Ansprechdruckes Signaldurchschaltung bei 30 °C [86 °F], Rückschaltung bei 20 °C [68 °F]
Anzeige über LED's im elektronischen Schaltelement E2SP...	Bereitschaft (LED grün); 75%-Schaltpunkt (LED gelb) 100%-Schaltpunkt (LED rot)	
Schutzart nach EN 60529	IP 65	

Bei Gleichspannung über 24 V ist zum Schutz der Schaltkontakte eine Funkenlöschung vorzusehen.

Masse elektronisches Schaltelement: – mit Rundsteckverbindung M12 x 1	kg [lbs]	0,1 [0.22]
--	----------	------------

<sup>1)</sup> Gewicht inklusive Standard-Filterelement und Wartungsanzeige



**Technische Daten** (Bei Geräteinsatz außerhalb der angegebenen Werte bitte anfragen!)**Filterelement**

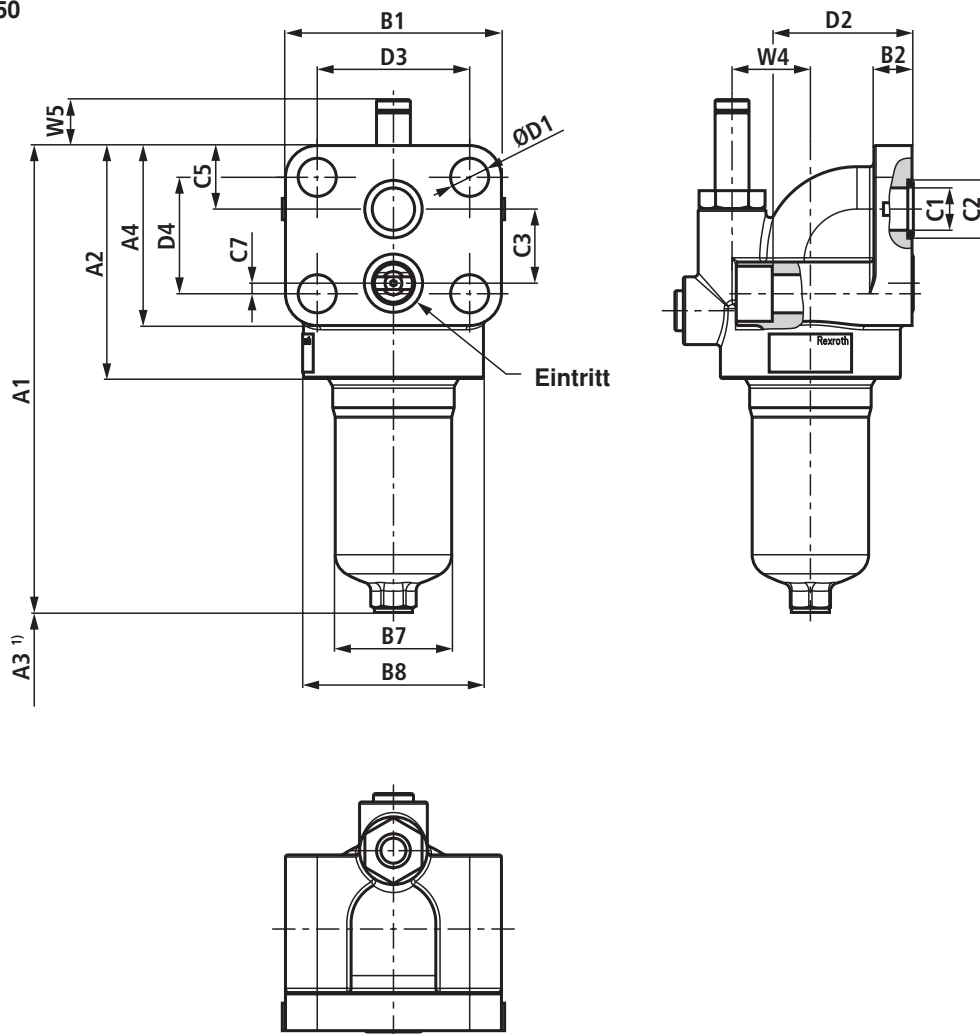
<b>Glasfaserpapier PWR..</b>		Einwegelement auf Basis anorganischer Faser	
		Filtrationsverhältnis nach ISO 16889 bis $\Delta p = 5 \text{ bar [72.5 psi]}$	Erreichbare Öleinheit nach ISO 4406 [SAE-AS 4059]
	PWR20	$\beta_{20}(c) \geq 200$	19/16/12 – 22/17/14
	PWR10	$\beta_{10}(c) \geq 200$	17/14/10 – 21/16/13
	PWR6	$\beta_6(c) \geq 200$	15/12/10 – 19/14/11
	PWR3	$\beta_5(c) \geq 200$	13/10/8 – 17/13/10
zulässige Druckdifferenz	A	bar [psi]	30 [435]
	B	bar [psi]	330 [4786]

**Dichtungswerkstoff für Druckflüssigkeiten**

<b>Mineralöl</b>			Bestellangabe
Mineralöl	HLP	nach DIN 51524	M
<b>Schwer entflammare Druckflüssigkeiten</b>			Bestellangabe
Emulsionen	HFA-E	nach DIN 24320	M
Synthet. wässrige Lösungen	HFA-S	nach DIN 24320	M
wässrige Lösungen	HFC	nach VDMA 24317	M
Phosphorsäure Ester	HFD-R	nach VDMA 24317	V
organische Ester	HFD-U	nach VDMA 24317	V
<b>Biologisch schnell abbaubare Druckflüssigkeiten</b>			Bestellangabe
Triglyzeride (Rapsöl)	HETG	nach VDMA 24568	M
Synthetische Ester	HEES	nach VDMA 24568	V
Polyglykole	HEPG	nach VDMA 24568	V

## Geräteabmessungen NG0040 bis NG0150 (Maßangaben in mm [inch])

NG0040 bis 0150



### Filtergehäuse für Filterelemente nach DIN 24550 und nach Hengst Standard

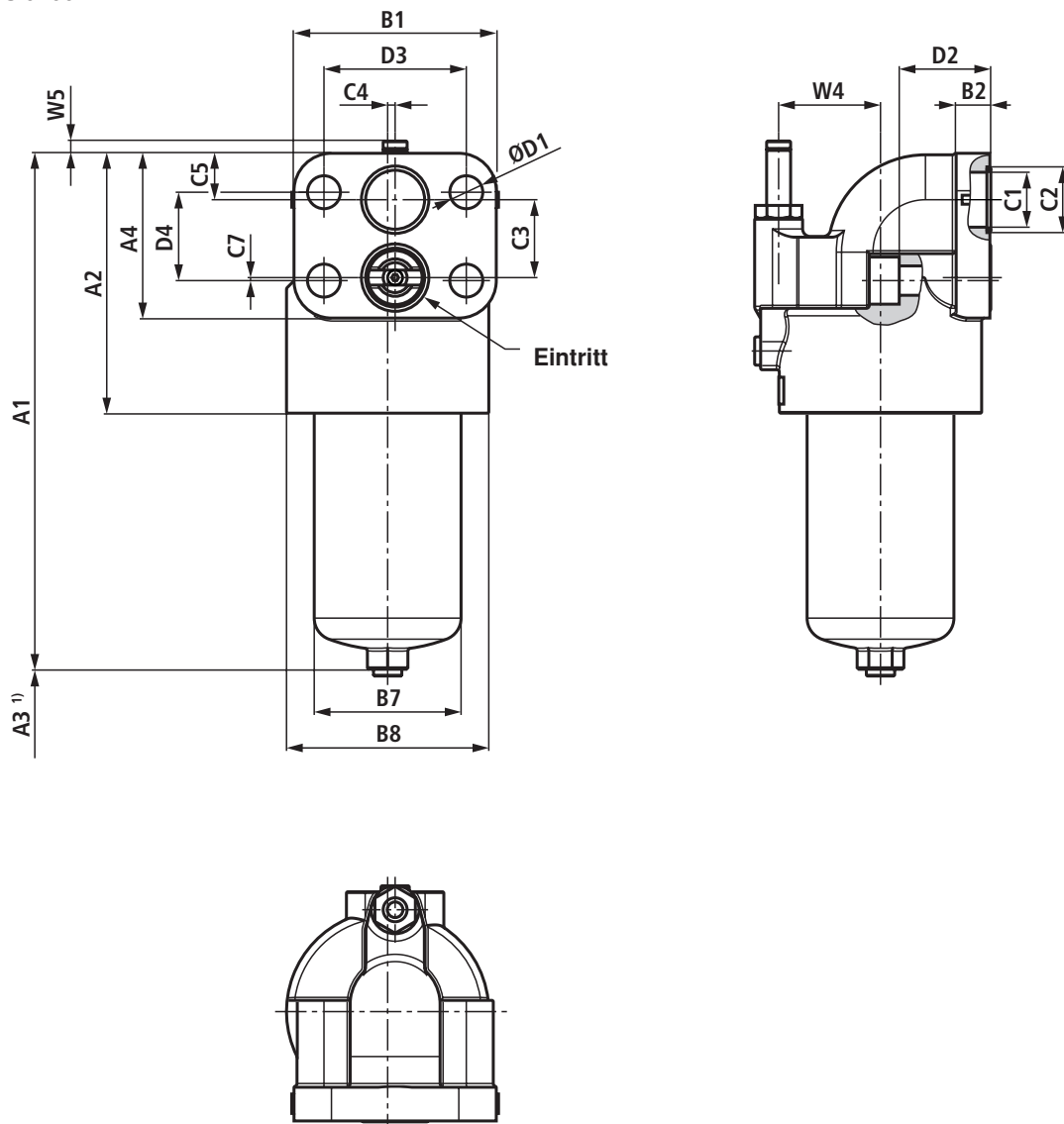
Typ 245PSF(N)	Inhalt in l [US gal]	A1	A2	A3 <sup>1)</sup>	A4	B1	B2	B7	B8
0040	0,25 [0.07]	216 [8.50]	110 [4.33]	120 [4.72]	85 [3.35]	102 [4.02]	18 [0.71]	Ø55 [2.17]	Ø85 [3.35]
0063	0,4 [0.11]	280 [11.02]						Ø57 [2.24]	
0100	0,6 [0.16]	370 [14.57]	146 [5.75]	120 [4.72]	110 [4.33]	135 [5.31]	20 [0.79]	Ø77 [3.03]	Ø116 [4.57]
0130	0,8 [0.21]	349 [13.74]							
0150	0,98 [0.26]	399 [15.71]							

Typ 245PSF(N)	C1	C2	C3	C5	C7	D1	D2	D3	D4	W4	W5
0040	Ø20 [0.79]	Ø27,5 [1.08]	35 [1.38]	30 [1.18]	5 [0.20]	18 [0.71]	66 [2.6]	72 [2.83]	55 [2.17]	37 [1.46]	22 [0.87]
0063											
0100											
0130	Ø32 [1.26]	Ø40 [1.57]	52 [2.05]	31 [1.22]	2 [0.08]	22 [0.87]	55 [2.17]	95 [3.74]	59 [2.32]	52,5 [2.07]	-
0150											

<sup>1)</sup> Ausbaumaß für Filterelementwechsel

## Geräteabmessungen NG0160 bis NG0400 (Maßangaben in mm [inch])

NG0160 bis 0400



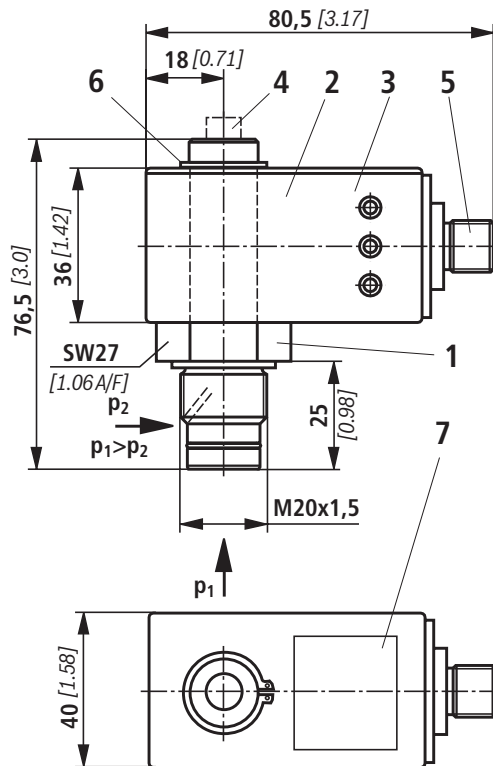
### Filtergehäuse für Filterelemente nach DIN 24550 und nach Hengst Standard

Typ 245PSF(N)	Inhalt in l [US gal]	A1	A2	A3 <sup>1)</sup>	A4	B1	B2	B7	B8
0160	1,5 [0.40]	345 [13.58]	174 [6.85]	120 [4.72]	110 [4.33]	135 [5.31]	23 [0.91]	Ø98 [3.86]	Ø135 [5.31]
0250	2,1 [0.55]	434,5 [17.11]							
0400	3,2 [0.85]	584,5 [23.01]							

Typ 245PSF(N)	C1	C2	C3	C5	C7	D1	D2	D3	D4	W4	W5
0160	Ø38 [1.5]	Ø45 [1.77]	52 [2.05]	31 [1.22]	2 [0.08]	22 [0.87]	60,5 [2.38]	95 [3.74]	59 [2.32]	68 [2.68]	8 [0.31]
0250											
0400											

## Wartungsanzeige (Maßangaben in mm [inch])



- 1 Mechanisch-optische Wartungsanzeige; max. Anziehdrehmoment  $M_{A \max} = 50 \text{ Nm}$  [36.88 lb-ft]
- 2 Schaltelement mit Sicherungsring für elektrische Wartungsanzeige (um 360° drehbar); Steckverbindung M12x1 oder nach DIN EN 175201-804
- 3 Gehäuse mit drei Leuchtdioden: 24V =  
grün: Bereitschaft  
gelb: Schalterpunkt 75%  
rot: Schalterpunkt 100%
- 4 Optischer Anzeiger bistabil
- 5 Rundsteckverbinder M12x1, 4-polig
- 6 Sicherungsring
- 7 Typschild

### Hinweise:

Darstellung enthält mechanisch-optische Wartungsanzeige (1) und elektronisches Schaltelement (2).

Rundsteckerverbindung M12x1 (5)

Zum Anschluss an z.B. WE-1SP-M12x1 (siehe Seite 17).

Schaltelemente mit erhöhter Schaltleistung auf Anfrage.

## Bestellangaben Ersatzteile

### Mechanisch-optische Wartungsanzeige

01	02	03	04	05	06
W	O	-	D01	-	-

01	Wartungsanzeige	W
02	mechanisch-optische Anzeige	O

### Version

03	Druckdifferenz, modulare Bauart	D01
----	---------------------------------	-----

### Schaltdruck

04	2,2 bar [32 psi]	2,2
	5,0 bar [72.5 psi]	5,0
	8,0 bar [116 psi]	8,0

### Dichtung

05	NBR-Dichtung	M
	FKM-Dichtung	V

### Max. Betriebsdruck

06	Schaltdruck 2,2 bar [31.9 psi], 450 bar [6527 psi]	450
	Schaltdruck 5,0 bar [72.5 psi], 450 bar [6527 psi]	450
	Schaltdruck 8,0 bar [116 psi], 450 bar [6527 psi]	450

### Mechanisch-optische Wartungsanzeige

Material-Nr.	Beschreibung
R928038783	WO-D01-2,2-M-450
R928038782	WO-D01-2,2-V-450
R901025313	WO-D01-5,0-M-450
R901066235	WO-D01-5,0-V-450
R928038785	WO-D01-8,0-M-450

### Dichtungssatz

<b>D 245PSF</b>			
Dichtungssatz			
Typ 245PSF			
<b>Nenngröße</b>			
NG0040-0100	= N0040-0100		
NG0130-0150	= 0130-0150		
NG0160-0400	= N0160-0400		

**Dichtung**

M = NBR Dichtung

V = FKM Dichtung

Material Nr.	Dichtungssatz
R928028217	D245PSFN0040-0100-M
R928028216	D245PSF0130-0150-M
R928028215	D245PSFN0160-0400-M

## Einbau, Inbetriebnahme, Wartung

---

### Einbau des Filters

Betriebsdruck mit der Angabe auf Typschild vergleichen. Verschlussstopfen im Filterein- und -austritt entfernen, Filter an den Steuerblock montieren, dabei auf spannungsfreie Montage achten und die Durchflussrichtung (Richtungspfeile) sowie Ausbauhöhe des Filterelementes berücksichtigen. Der Filter ist vorzugsweise mit dem Filtertopf (2) nach unten einzubauen. Die Wartungsanzeige muss gut sichtbar angeordnet sein.

### Anschluss der elektrischen Wartungsanzeige

Der Filter ist grundsätzlich mit mechanisch-optischer Wartungsanzeige (4) ausgerüstet. Der Anschluss der elektronischen Wartungsanzeige erfolgt über das Schaltelement (6) mit 1 oder 2 Schaltpunkten, das auf die mechanisch-optische Wartungsanzeige aufgesteckt und mit Sicherungsring gehalten wird.

### Wann muss das Filterelement ausgetauscht bzw. gereinigt werden?

Beim Anfahren in kaltem Zustand kann der rote Knopf der optischen Wartungsanzeige (4) herausspringen und ein elektrisches Signal wird über das Schaltelement (6) gegeben. Drücken Sie erst nach Erreichen der Betriebstemperatur den roten Knopf wieder hinein. Springt er sofort wieder heraus bzw. ist das elektrische Signal nicht bei Betriebstemperatur wieder erloschen, muss das Filterelement nach Schichtende gewechselt bzw. gereinigt werden.

### Elementwechsel

- Anlage abstellen, und Filter druckseitig entlasten.
- Schrauben Sie den Filtertopf (2) durch Linksdrehung ab. Reinigen Sie das Filtergehäuse in einem geeigneten Medium.
- Entfernen Sie das Filterelement (3) durch leichtes Drehen vom Aufnahmezapfen im Filterkopf
- Überprüfen Sie den Dichtring und Stützring im Filtertopf auf Lage und Beschädigung. Falls notwendig, sind diese Teile zu erneuern.
- Filterelemente PWR.. erneuern, Filterelement G... reinigen.
- Die Effektivität der Reinigung ist von der Schmutzart und der Höhe des Differenzdruckes vor dem Filterelementwechsel abhängig. Beträgt der Differenzdruck nach dem Filterelementwechsel mehr als 50 % des Wertes vor dem Filterelementwechsel ist auch das Element G... zu erneuern.
- Überprüfen Sie, ob die Typbezeichnung bzw. Materialnummer auf dem Ersatzelement mit der Typbezeichnung/Materialnummer auf dem Typschild des Filters übereinstimmt.
- Erneueres Filterelement bzw. gereinigtes Filterelement durch leichte Drehbewegung wieder auf den Aufnahmezapfen stecken.
- Schrauben Sie jetzt den Filtertopf bzw. -boden bis auf Anschlag ein. Drehen Sie dann den Filtertopf um 1/8- bis 1/2-Umdrehung wieder heraus, damit der Filtertopf durch die Druckpulsation nicht festsitzt und bei Wartungsarbeiten leicht zu lösen ist.

## Richtlinien und Normung

### Produktvalidierung

In Hengst Filtern und den darin eingebauten Filterelementen sowie Filterzubehör werden nach verschiedenen ISO Prüfnormen getestet und qualitätsüberwacht:

Druckimpulsprüfung	ISO 10771:2015-08
Filterleistungstest (Multipass Test)	ISO 16889:2008-06
$\Delta p$ (Druckverlust)-Kennlinien	ISO 3968:2001-12
Verträglichkeit mit der Hydraulikflüssigkeit	ISO 2943:1998-11
Kollapsdruckprüfung	ISO 2941:2009-04

Die Entwicklung, Herstellung und Montage von Hengst Industriefiltern und Hengst Filterelementen erfolgt im Rahmen eines zertifizierten Qualitäts-Management-Systems nach ISO 9001:2015.

Die Druckfilter für hydraulische Anwendungen nach 51418 sind druckhaltende Ausrüstungsteile gemäß Artikel 1, Absatz 2.1.4 der Druckgeräterichtlinie 97/23/EG (DGRL). Aufgrund des Ausschlusses in Artikel 1, Absatz 3.6 der DGRL werden Hydraulikfilter jedoch aus der DGRL ausgenommen, wenn sie nicht höher als Kategorie I eingestuft werden (Leitlinie 1/19). Sie erhalten keine CE-Kennzeichnung.

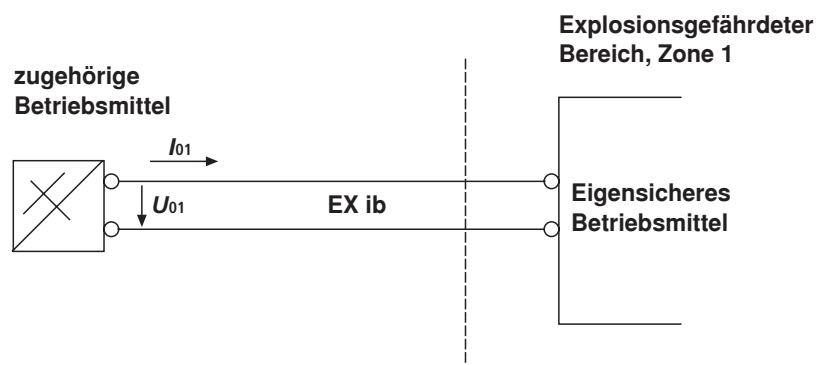
### Verwendung in explosionsgefährdeten Bereichen nach Richtlinie 94/9/EG (ATEX)

Die Druckfilter nach 51418 sind keine Geräte oder Komponenten im Sinne der Richtlinie 94/9/EG und erhalten keine CE-Kennzeichnung.

Bei Verwendung der Druckfilter nach 51418 in explosionsgefährdeten Bereichen ist auf Potentialausgleich zu achten.

Bei den elektrischen Wartungsanzeigen handelt es sich nach DIN EN 50020 um einfache elektrische Betriebsmittel, die keine eigene Spannungsquellen besitzen. Diese einfachen, elektrischen Betriebsmittel dürfen nach DIN EN 60079-14 in eigensicheren Stromkreisen (EX ib) ohne Kennzeichnung und Zertifizierung in Anlagen für Gerätegruppe II, Kategorie 2G (Zone 1) und Kategorie 3G (Zone 2) eingesetzt werden. Die Zuordnung der Betriebsmittel erfolgt in Explosionsgruppe II B und Temperaturklasse T5.

Schaltungsvorschlag nach DIN EN 60079-14



Bei elektrischen Wartungsanzeigen mit zwei Schaltpunkten müssen Schaltgeräte mit zwei eigensicheren Eingangskreisen verwendet werden.

## Notizen

---